

mikado

Nostalgia MN-P317

Turntable+Rca+Bluetooth Destekli Müzik Kutusu



KULLANIM KILAVUZU

(User's Manual)



Ürümümüzü tercih ettiğiniz için teşekkür ederiz, daha fazla bilgi için lütfen web sitemizi ziyaret edin:
www.segment.com.tr

Thanks for choosing our product, for more
information please visit our
website:www.segment.com.tr

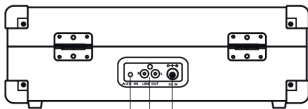
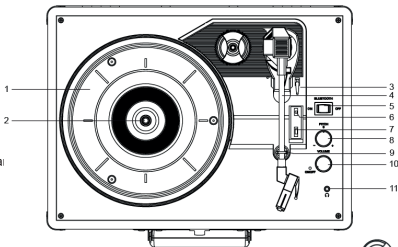
BLUETOOTH & AYAK KONTROLÜ PİKAP

PIKAP KONTROLLERİ



Pikap Kontrolleri

1. Pıkap Tabađı
2. Pıkap Mili
3. Ton Kolu Kolu
4. Ton Kolu
5. Bluetooth Anahtarı
6. Otomatik Durdurma Anahtarı
7. Hız Anahtarı
8. Perde Kontrolü
9. Klipsi Tutun
10. Açık / Kapalı Ses Düğmesi
11. Kulaklık Jaki
12. Aux-in Giriş Jaki
13. RCA Jakları
14. Güç Jaki
15. 45 RPM Adaptör



Pıkap Operasyonları

- 1) Güç adaptörünün küçük ucunu Pıkap'ınıza takın
- 2) Güç adaptörünün büyük ucunu duvar prizine takın.
- 3) Pickup'unuza vinil yerleřtirin. BLUETOOTH OFF moduna geçin
- 4) Vinil kayıtlarınızın doğru hızını (dev / dak) ayarlayın (33/45/78 rpm). 45 dev / dak vinil kayıt için lütfen 45 dev / dak. Adaptörü kullanın.
- 5) Pıkap'ın gücünü açın. Kırmızı ışık yanacak.

- 6) Ton Kolunu kayıttaki istenilen başlangıç noktasına taşıyın. Şimdi Pikap oynuyor/çalıyor .
- 7) Hoparlör ses seviyesini tercih edilen seviyeye ayarlayın.
NOT: Hoparlörlerin ses seviyesini en üst düzeye çıkarmak yerine, yüksek sesle müzik dinlemeyi tercih ederseniz, Pikap'ı harici amplifikatörlü hoparlörlere bağlamanız önerilir; bu, Pikap'ın tabağını titremeden daha iyi ses kalitesi sağlar.
- 8) Otomatik Durdurma Kontrolü switch'ı OTOMATİK DURDURMA AÇIK moduna kaydırın.
- 9) Kaydın sonunda, Tonlu Kol otomatik olarak duracaktır. Ton kolu elle Ton Kol Düğmesine geri döndürülmelidir.

Perde /Pitch Kontrol:

Pikap hızı, Pitch Kontrol Düğmesini döndürerek yaklaşık% 10 artırılabilir veya azaltılabilir.Hızı arttırmak için, Pitch Kontrol Düğmesini saat yönünde çevirin. Hızı düşürmek için düğmeyi saat yönünün tersine çevirin

NOT:

Enerji tüketiminden tasarruf etmek için bu model ERP enerji tasarrufu standardına uygundur. 20 dakika boyunca herhangi bir ses girişi olmadığında, güçleri otomatik olarak kesilir.Gücü tekrar açmak ve çalmaya devam etmek için, gücü kapatmanız ve tekrar açmanız gerekecektir.

Bluetooth Operasyon:

- 1) BLUETOOTH ON moduna geçin, cihazdan bir etkinleştirme sesi duyacaksınız.
- 2) Ses cihazınızın Bluetooth özelliğini açın, "Nostalgia MN-P317" adını arayın ve eşleştirin.
- 3) Cihazınız diğer cihazla başarılı bir şekilde eşleştirildikten sonra üniteden kısa bir onay sesi duyacaksınız.
- 4) Artık cihazınızdan Pikap'a müzik çalabilir ve yayınlatabilirsiniz.

Aux Giriş Bağlantısı /Yardımcı Giriş Bağlantısı

Bu Pikap'a bir ses cihazı bağlayabilir ve müziğinizi hoparlörlerinden oynatabilirsiniz. Bunu yapmak için, ses cihazınızla bu Pikap'ın Aux Girişi Jakı arasında 3,5 mm'lik yardımcı kabloyu bağlayın ve müziği çalmaya başlayın.

NOT: aux Bağlantı otomatik olarak Pikap işlevini geçersiz kılar. Pikap işlevini kullanmaya devam etmek için, yardımcı kablosu aux girişi yakından çıkarın.

Line Output Connection /Hat Çıkışı Bağlantısı

RCA Jacks

RCA Jakları analog hat seviyesi sinyaller çıkarır ve doğrudan stereo sistemimizin uygun girişi olan bir çift aktif / güç hoparlörle bağlanabilir.

NOT: RCA Jakları doğrudan pasif / güçsüz hoparlörlere bağlanacak şekilde tasarlanmamıştır. Pasif hoparlörlere bağlıysa, ses seviyesi çok düşük olacaktır.

Pikap Bakımı:

- A) Kalem ucuna parmaklarınızla dokunmayın. Kalemi, döner tablanın üzerine ya da bir kayıt kenarına çarpmamaya özen gösterin.

- B) Kalemi yalnızca arka ön hareketle yalnızca yumuşak bir fırça ile temizleyin.
- C) Tozdan veya gresden arındırmak için kayıtları temizleyin
- D) Alma kapağını ve Pikap kabini hafifçe sönümleyen bir mikrofiber bezi ile temizleyin

NOT: Alkol, benzen veya diğer sert kimyasalları içeren, Pikap'ın boyasına ve yüzeyine zarar verebilecek diğer temizleyicileri kullanmayın.

Troubleshooting /Sorun giderme

There is no power /Güç yok

- a) Güç adaptörü doğru bağlanmamıştır.
- b) Elektrik prizinde güç yok.
- c) Güç tüketiminden tasarruf etmeye yardımcı olması için bazı modeller ERP enerji tasarrufu standardına uyacaktır. 20 dakika boyunca ses girişi olmadığında, güçleri otomatik olarak kesilir. Gücü tekrar açmak ve oynatmaya devam etmek için, gücü kapatın ve tekrar açın.

Güç açık, ancak tepsi açılmıyor:

Pikap'ın tahrik kayışı kaymış durumda.

Bir aux kablosu aux girişi yakına takılı, fişi çekin.

Pikap dönüyor, ama ses yok ya da yeterince yüksek olmayan ses:

Kalp koruyucusu halen açık.

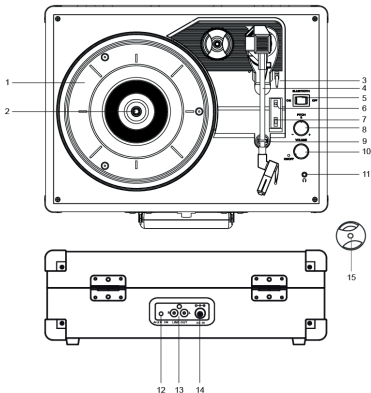
Ton kolu kol ile yukarı kaldırılır.

Kulaklık takıldı.

English Version Of User Manual / Kullanım Kılavuzu İngilizce Versiyonu

Turntable Controls

1. Turntable Platter
2. Turntable Spindle
3. Tonearm Lever
4. Tonearm
5. Bluetooth Switch
6. Auto-stop Switch
7. Speed Switch
8. Pitch Control
9. Hold Down Clip
10. On/Off-Volume Knob
11. Headphone Jack
12. Aux In Jack
13. RCA Jacks
14. Power Jack
15. 45 RPM Adapter



Turntable Operation

1. Plug the small end of the power adaptor into your turntable.
 2. Connect the big end of the power adaptor to the wall outlet.
 3. Place vinyl on your turntable. Switch to BLUTTOOTH OFF mode.
 4. Set the correct speed (rpm) of your vinyl record (33/45/78 rpm). For 45rpm vinyl record, please use the 45 rpm adaptor.
 5. Turn on the power of the turntable. The red light is on.
 6. Move the Tone Arm to the desired starting point on the record. Now the turntable is playing.
 7. Adjust speaker volume to the preferred level.
- NOTE: If you prefer loud music, instead of maximising speakers' volume, we suggest to connect turntable to external amplified speakers, which give better loud sound. Performance without vibrating turntable platter.
8. Slide the Auto Stop Control switch to AUTO STOP ON mode .
 9. At the end of the record, Tone Arm will stop automatically. Tone Arm must be returned to the Tone Arm Rest manually.

Pitch Control

The turntable speed can be increased or decreased by approximately 10% by rotating the Pitch Control Knob. To increase the speed, turn the Pitch Control Knob clockwise. To decrease the speed, turn the knob counter-clockwise.

NOTE:

To help save power consumption, this model comply with ERP energy saving standard. When there is no audio input for 20 mins, their powers will automatically cut-off. To turn power back on and resume playing, you will need to turn off the power and turn it on again.

Bluetooth Operation

1. Switch to BLUETOOTH ON mode, you will hear an activation sound from the unit.
2. Turn on the Bluetooth feature of your audio device, search for the name "Nostalgia MN-P317" and pair.
3. Once your device is successfully paired with the unit, you will hear a short confirmation sound from unit.
4. Play and stream music from your device to the unit.

Aux Input Connection

You can connect an audio device to this unit and play your music through its speakers. To do this, connect the 3.5mm auxiliary cable between your audio device and Aux In Jack of this unit and start playing music.

NOTE: The aux in connection will automatically override the turntable function. To resume using the turntable function, unplug the auxiliary cable from the aux in jack.

Line Output Connection

The RCA Jacks output analog line-level signals and could be connected directly with a pair of active / powered speakers of the appropriate input of our stereo system. The Red plug connects with the Right channel and the White plug connects with the Left channel.

NOTE: The RCA Jacks are not designed to be connected directly to the passive/unpowered speakers. If connected to the passive speakers, the volume level will be very low.

Turntable Maintenance

1. Do not touch the stylus tip with your fingers. Avoid bumping the stylus on the turntable mat or a record's edge.
2. Clean the stylus frequently with a soft brush with a back-to front motion only.
3. Clean the records to get rid of dust or grease with a record cleaning brush and record cleaning solution.
4. Clean the turntable lid and turntable cabinet with a slightly dampened microfiber cloth.

NOTE: Do not use cleanser other than that contains alcohol, benzene or any other harsh chemicals, which might damage the paint and finish of the turntable.

Troubleshooting

There is no power

- Power adaptor is not connected correctly.
- No power at the power outlet.
- To help save power consumption, some models will comply with ERP energy saving standard. When there is no audio input for 20 minutes, their powers will automatically cut-off. To turn power back on and resume playing, turn off the power and turn it on again.

Power is on, but the platter does not turn

- Turntable's drive belt has slipped off.
- An aux in cable is plugged into the aux in jack, unplug it.

Turntable is spinning, but there is no sound, or sound not loud enough

- Stylus protector is still on.
- Tone arm is lifted up by the lever.
- Headphone is plugged in.

Kullanıcının Dikkatine

- 1-) Ürünün garanti süresi içerisinde orijinal ambalajı ve satın alış faturasının kesinlikle bulunduurulması gerekmektedir.
- 2-) Ürün üzerindeki etiketleri ve S/N ibareli barkodu kaybetmeyiniz, yırtmayınız, çıkarmayınız, karalamayınız. Seri Numarası okunmayan ürünler GARANTİ DIŞI' dır.
- 3-)Ürünü düşürmeyiniz, çarpmayınız, su ile temas ettirmeyiniz; üzerine ağır cisimler yerleştirmeyiniz; uzak tutunuz; nem,toz, vb. ortamlardan koruyunuz. Fiziksel hasarlı ürünler ile cihazın çalıştığı ortamın tozlu, nemli ve sıcak olması nedeniyle oluşan arızalar GARANTİ DIŞI sayılmaktadır.
- 4-)Bu garanti belgesi sadece üzerinde yazan ürün modeli için geçerlidir.
- 5-)Voltaj değişimlerinden, elektrik tesisatından veya topraklamadan kaynaklanan arızalar GARANTİ DIŞI' dır.
- 6-)Yetkili servis elemanlarından başka kişi ya da kurumlarca ürüne yapılacak fiziksel müdahale ürünün garantisini sonlandırır.
- 7-)Ürünle ilgili bir sorun olduğunda satın aldığınız bayii aracılığıyla teknik servisimize gönderebilirsiniz.
- 8-)Ürününüzü aldığınızda Garanti Belgesini Yetkili Satıcıınıza onaylattırınız.

Hasar Teknik Desteği

Garanti kapsamındaki ürünün yetkili servisin dışındaki herhangi bir teknik servis yerinde ya da kendiniz tarafından ürüne yapılacak fiziksel müdahale ürünün garantisini sonlandırır. Aşağıdaki şartlardan biri veya hepsi olması durumunda yetkili teknik servisimizden hizmet alınız. Ama öncesinde ürünü güç kablolarından ve bağlantı kablolarından çıkarınız.

- 1.Sıvı dökülüp yada içine obje kaçtığında ,
- 2.Suya maruz kaldığında ,
- 3.Çalıştırma talimatları uygulandığı halde çalışmadığında yada performansında beklenmedik bir değişiklik görüldüğünde,
- 4.Ürünün düşürülmüş yada zarar görmüş olduğu durumunda.

Kullanım Hatalarına İlişkin Örnekler

1. Ürünün kullanım kılavuzunda belirtilen şekilde kullanılmamasından kaynaklanan hatalar.
2. Ürün sıcak ve aşırı nemli ortamlarda çalıştırıldığı zaman kısa devre yapabilir.
3. Ürün kutusu içinde üretici firma tarafından verilen bağlantı kabloları dışında ek bağlantı kabloları kullanmak.
4. Kullanıcı yada yetkili olmayan servisler tarafından yapılan müdahaleler veya parça eklenip yada çıkarılması.
5. Cihazlara dışarıdan yapılan fiziksel darbeler ve kırılma gibi hasarlar.
6. Cihazın seri numarasının tahrip edilmesi yada sökülmesi.
7. Orijinal yedek parça yada sarf malzemesi kullanılmamasından meydana gelen arızalar.
8. Yangın , yıldırım , sel , su basması , deprem gibi doğal afetlerden oluşan hasarlarda.



Periyodik Bakım Gerektiren Durumlar

Ürün kullanım kılavuzunda belirtilen durumlara dikkat edildiği müddetçe bakım gerektirmemektedir. Ürün ancak normal dışı bir çalışma gösterdiğinde veya hiç çalışmadığında yetkili servisler tarafından yapılacaktır.

Bakım, Onarım ve Kullanmada Uyulması Gereken Kurallar

- 1.Tozlu ortamlarda tozlanmasını engelleyecek örtü kullanınız
- 2.Alt tarafta bulunan vidaları sökmeyiniz
- 3.Tuşlara sert basmayınız
- 4.Üzerine sıvı türü nevi ürünleri dökmeyiniz
- 5.Üzerine ağır malzeme bırakmayınız

Taşıma Sırasında Dikkat Edilecek Hususlar

Cihazı dikkatlice kutusundan çıkarın ve tüm aksesuarları kaybolmamaları için kutunun içinde muhafaza edin.Cihazı nakliye hasarı olasılığına karşı kontrol edin.Eğer cihazınız hasarlıysa ve çalışmıyorsa derhal satın aldığınız yeri bilgilendirin.Eğer cihaz doğrudan size gönderildiyse , gecikmeden gönderen firmaya bilgi verin. Yalnızca alıcı (cihazı alan müşteri veya firma) nakliyat zararı için hak talep edebilir.

Cihazı ileride taşıma olasılığına karşı orijinal kutuyu ve paket materyallerini saklayın.

- 1.Ateş ve darbelerden koruyunuz,ıslak ve rutubete maruz bırakmayınız.
- 2.Yüksek dereceli sıcaklıklardan uzak tutunuz
- 3.Ürün kutusunun orijinal kutusu içerisinde yada koruyucu köpük maddelerle taşınmalıdır.

Güvenlik Talimatları

Talimatları oku:Ürün çalıştırılmadan önce tüm güvenlik uyarıları ve kullanım talimatları okunmalıdır.

Temizleme:Temizlemeden önce ürünün PC bağlantısından çıkartılmalıdır.Sıvı temizleme malzemeleri kullanmayınız.Temizlik için nemli bez kullanınız.

Yerleştirme:Başka bir objenin üstüne yada sabit olmayan bir masanın üstüne ürünleri koymayınız.Ürün düşebilir,zarar görebilir.

Sıvı ve nem:Ürünü suya yakın yerlerde kullanmayınız.

Isı:Direk güneş ışığında maruz bırakmayınız

Objeye ve sıvı girişi:Ürün içine obje sokmayınız.Ürün üzerine sıvı dökmeyiniz.

Hizmet:Ürünün kapaklarını açarak tamir etmeye çalışmayınız.

Yetkili servisin müdahalesini bekleyiniz.

Parçaların değiştirilmesi: Parçaların değiştirilmesi yetkili servisler tarafından yapılır.

Tarafınızca yapacağınız değiştirilmiş parçalar ürüne hasar verebilir.

Not:Kullanım ömrü 7 yıldır.

ÜRETİCİ:

Shenzhen Suntek Technology Co.,Ltd

ADRES: Flat/Rm 1701 17/F , Henan Building. NO. 90, Jafee Road,Wanchai, China

İthalatçı Firma / Yetkili Servis İstasyonu / Yetkili Temsilci Firma

Ünvanı: Segment Bilgisayar Dış Tic. A.Ş

Firmanın Adresi: Hizmet Yeri Adresi: Deliklikaya Mah. Fersah Cad. No:136

Arnavutköy/ İstanbul/ Turkey

Tel: . 444 7 899

Fax: +90 212 401 3727

E-mail: destek@segment.com.tr

Web: <http://www.segment.com.tr>

Menşei: Made in P.R.C(Çinde Üretilmiştir.)



GARANTİ BELGESİ

WARRANTY CARD

Manufacturer/Üretici Firma: Shenzhen Suntek Technology Co.,Ltd

Address: Flat/rm 1701 17/f , Henan Building. No. 90 Jafee Road,wanchai, China

Importer/İthalatçı Firma: Segment Bilgisayar Dış. Tic. A.Ş

Adres: Deliklikaya Mah. Fersah Cad. No:136 Arnavutköy/ İstanbul/ Turkey

Tel: 444 7 899

Fax: +90 212 401 3727

E-mail: destek@segment.com.tr

Web: www.segment.com.tr

İmza ve Kaşesi:

MALIN

CİNSİ : **Pikap+ Rca+ Bluetooth
Destekli Müzik Kutusu**

MARKASI : **Mikado**

MODELİ : **MN-P317**

BANDROL ve SERİ NO :

TESLİM TARİHİ ve YERİ :

AZAMİ TAMİR SÜRESİ : 20 İş Günü

GARANTİ : 2 Yıl

SATICI FİRMANIN

ÜNVANI :

ADRESİ :

TEL-FAKS :

FATURA TARİHİ ve NO :

TARİH-İMZA-KAŞE :

GARANTİ ŞARTLARI

- 1)Garanti süresi, malın teslim tarihinden itibaren başlar ve ...2.....yıldır.
- 2)Malın bütün parçaları dahil olmak üzere tamamı garanti kapsamındadır.
- 3) Malın ayıplı olduğunun anlaşılması durumunda tüketici, 6502 sayılı Tüketicinin Korunması Hakkında Kanununun 11 inci maddesinde yer alan;
a- Sözleşmeden dönme,
b- Satış bedelinden indirim isteme,
c- Ücretsiz onarılmasını isteme,
ç- Satılanın ayıpsız bir misli ile değiştirilmesini isteme haklarından birini kullanabilir.

segment
SEGMENT Bilgisayar Dış Tic A.Ş
Deliklikaya Mah. Fersah Cad. No:136 Ş Kapı No:1
Arnavutköy/İSTANBUL / Tel: 444 78 99 Fax: 0212 401 37 27
V.N.: 7580612571 - V.D.: Büyükçekmece V.D.



4)Tüketicinin bu haklardan ücretsiz onarım hakkını seçmesi durumunda satıcı; işçilik masrafı, değiştirilen parça bedeli ya da başka herhangi bir ad altında hiçbir ücret talep etmeksizin malın onarımını yapmak veya yaptırmakla yükümlüdür. Tüketici ücretsiz onarım hakkını üretici veya ithalatçıya karşı da kullanabilir. Satıcı, üretici ve ithalatçı tüketicinin bu hakkını kullanmasından müteselsilden sorumludur.

5)Tüketicinin, ücretsiz onarım hakkını kullanması halinde malın;

- Garanti süresi içinde tekrar arızalanması,

- Tamiri için gereken azami sürenin aşılması,

- Tamirinin mümkün olmadığı, yetkili servis istasyonu, satıcı, üretici veya ithalatçı tarafından bir raporla belirlenmesi durumlarında;

Tüketici malın bedel iadesini, ayıp oranında bedel indirimini veya imkân varsa malın ayıpsız misli ile değiştirilmesini satıcıdan talep edebilir. Satıcı, tüketicinin talebini reddedemez. Bu talebin yerine getirilmemesi durumunda satıcı, üretici ve ithalatçı müteselsilden sorumludur.

6)Malın tamir süresi 20 iş gününü, binek otomobil ve kamyonetler için ise 30 iş gününü geçemez. Bu süre, garanti süresi içerisinde mala ilişkin arızanın yetkili servis istasyonuna veya satıcıya bildiri tarihinde, garanti süresi dışında ise malın yetkili servis istasyonuna teslim tarihinden itibaren Başlar. Malın arızasının 10 iş günü içerisinde giderilememesi halinde, üretici veya ithalatçı; malın tamiri tamamlanıncaya kadar, benzer özelliklere sahip başka bir malı tüketicinin kullanımına tahsis etmek zorundadır. Malın garanti süresi içerisinde arızalanması durumunda, tamirde geçen süre garanti süresine eklenir.

7)Malın kullanma kılavuzunda yer alan hususlara aykırı kullanılmasından kaynaklanan arızalar garanti kapsamı dışındadır.

8)Tüketici, garantiden doğan haklarının kullanılması ile ilgili olarak çıkabilecek uyuşmazlıklarda yerleşim yerinin bulunduğu veya tüketici işleminin yapıldığı yerdeki Tüketici Hakem Heyetine veya Tüketici Mahkemesine başvurabilir.

9)Satıcı tarafından bu Garanti Belgesinin verilmemesi durumunda, tüketici Gümrük ve Ticaret Bakanlığı Tüketicinin Korunması ve Piyasa Gözetimi Genel Müdürlüğüne başvurabilir.



EC DECLARATION OF CONFORMITY

TIMSEN DEVELOPMENT LIMITED

ADD: Flat/Rm 1701 17/F , Henan Building. NO. 90, Jafee Road,Wanchai, China

TEL:852-3115-8800EXT.28827 FAX:852-3115-8801

This following designated products

CİNSİ : **Pikap +Rca+Bluetooth Destekli Müzik Kutusu**
MARKASI : **Mikado**
MODELİ : **MN-P317**

We, SHENZHEN SUNTEK TECHNOLOGY CO.,LTD declare under sole responsibility that the above product, manufactured by:

SHENZHEN SUNTEK TECHNOLOGY CO.,LTD

ADD: Flat/Rm 1701 17/F , Henan Building. NO. 90, Jafee Road,Wanchai, China

To which this declaration relates, is in conformity with the requirements of the following EC Directives:

This Declaration of Conformity is based upon compliance of the product with the following harmonized standards:

Test Standartları /Test Standards

EN 62479:2010, EN 62368-1: 2014+A11: 2017;

ETSI EN 301 489-1 V2.2.3 (2019-11)

ETSI EN 301 489-17 V3.2.2 (2019-11);

EN 55032:2015, EN55035:2017;

ETSI EN 300 328 V2.2.2 (2019-07);

Test Standards :

EN62368-1:2014+A11: 2017

Year of the CE marking/ CE işaretinin yapıldığı yıl: 2016

In accordance with the following EU directives

Aşağıdaki AB direktifleri uyarınca:

EC Council Directive of **EMC Directive EN 55032:2015, EN 55035:2017 & LVD Directive EN 62368-1:2014+A11:2017**

Date : 2020

Signed by the manufacturer or on behalf of the manufacturer:

Üretici tarafından veya üretici adına imza:

Shenzhen Suntek Technology Co.,Ltd
ADRES:Flat/Rm 1701 17/F, Henan
Building.NO.90,Jafee Road, Wanchai, China
Contact person / İlgili kişi: KELLY WANG
Title: Engineer/ Ünvan: Mühendis





Bizi tercih ettiğiniz için

Teşekkürler

Thank you for choosing us

CE

www.segment.com.tr