



V900-S

PS3/PS4/PC/XBOXONE/XBOX360 SWITCH
6 in 1 Pedallı Gaming Oyuncu Direksiyonu
USER'S MANUAL (KULLANIM KILAVUZU)



www.rampage.com.tr
#Playwithyourheart



- - Thanks for choosing our product, for more information Please visit our website: www.rampage.com.tr

- - Ürünü müzü seçtiğiniz için teşekkür ederiz, Daha fazla bilgi için Lütfen web sitemizi ziyaret edin: www.rampage.com.tr

-- Bu kullanım kılavuzu sadece referans ve genel rehber içindir, Bu kılavuzu de yer alan bilgiler önceden haber vermeksizin ve her zaman değiştirilebilir, düzeltililebilir ve çıkartılabilir..

Technical specifications / Teknik özellikler / Tehničke specifikacije / Spécifications techniques / Technische Spezifikationen / Технические характеристики.

1. Özet:

PS3 / PS4 / XBOX 360 / PC / XBOX ONE / SWITCH-V900 kablolu yarış direksiyonu PLAY STATION3, PLAY STATION4, XBOX 360, PC, XBOX ONE ve SWITCH konsollarıyla oynamak için tasarlanmıştır. Popüler PS3, PS4, XBOX 360, PC, XBOX ONE, SWITCH oyunlarıyla uyumludur. Oyun sırasında gerçek yarış hissine sahip olmak için çift motorlu titreşim bulunmaktadır(Oyun titreşim işlevini destekliyorsa). Ürünün tasarımı, yarış arabası tekerleklerine ve insan ergonomisine uygun olarak tasarlanmıştır; saatlerce kullansanız bile kendinizi yorgun hissetmezsiniz. Oyunu daha gerçekçi, daha manevra kabiliyeti hisli ve daha ilginç hale getirir.

2. Özellikler:

- 2.1 PS3 / PS4 / XBOX 360 / XBOX ONE konsollarının ana menüsüne ve başlangıç ayarlarına girebilmek için MODE düğmesine basın.
- 2.2 Bilgisayar için Windows Vista / 7/8/10 ile uyumlu.
- 2.3 X-INPUT ve D-INPUT modlarında, X-INPUT modu varsayılandır, X-INPUT ve D-INPUT modları arasında geçiş yapmak için MODE düğmesine 3 saniye basın.
- 2.4 4 Tek Yön düğmeleri 8 yön girişini destekler: YUKARI, AŞAĞI, SOL, SAĞ ve 45 derece açılı girişi.



2.5 buton giriři:

X / 2 / A / B

Daire / 3 / B / A

Üçgen / 4 / Y / X

Kare / 1 / X / Y

R1 / 6 / RB / R

R2 / 8 / RT / ZR

L1 / 5 / LB / L

L2 / 7 / LT / ZL /

OPTIONS / 10 / Menü / +

SHARE / 9 / Görünüm / -

L3 / 11 / SL

R3 / 12 / SR

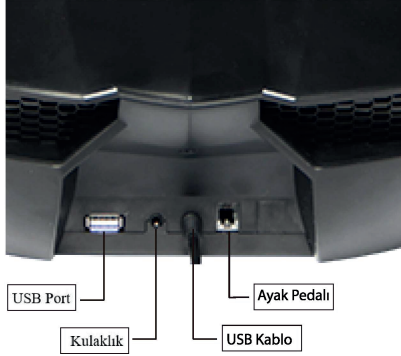
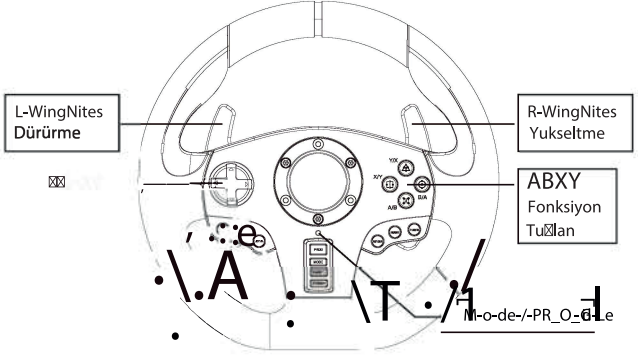
- 2.6 6 adet programlanabilir tuř: Sol Kanat, Saę Kanat, Ayakla Gazı, Ayak Freni, L3, R3.
- 2.7 PS4 / XBOX 360 / XBOX ONE konsollarıyla alıřma: Bilgi iletimi iin direksiyona orijinal oyun kolunun baęlanması gerekir.
- 2.8 270 ila 900 derece arasında Opsiyonel Dönüř Anahtarı sayesinde geiř yapar.
- 2.9 3.5m kulaklık ıkıřı ile oyun sırasında PS4 / XBOX ONE konsolunda sohbet desteęi.
- 2.10 Dönme aısı 900 derece dönme modunda serbeste ayarlanabilir (Ayar aısı 60 derecenin üzerinde olmalıdır).
- 2.11 alıřma Gerilimi: USB 5V; alıřma Akımı: 80mA (titreřim yok), 160mA'dan düřük (titreřim altında); Orijinal kontrolüyle alıřırken 500mA'dan az.
- 2.12 Cihaz Adı: X-INPUT modunda "PC Game Wheel (Controller)" olarak; D-INPUT modunda "LS-USBMX1 / 2/3 Wheel ..." olarak

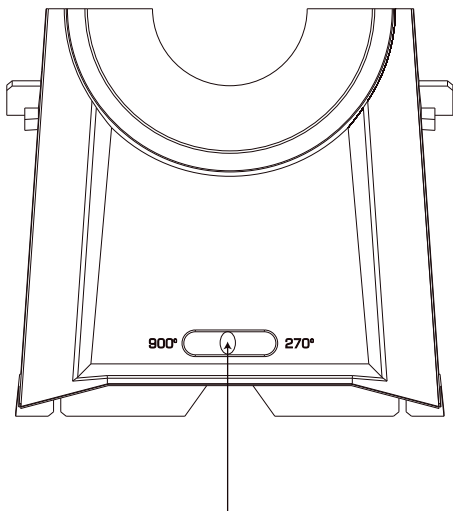
güçleme

2.13 VID / PID: X-INPUT modunda "11FF / 0511" olarak; D-INPUT modunda 0079/1864 olarak belirtilmektedir.

3. Buton Düzeni,

3.1 On Panel:





900/270 Derece Döndürme Anahtarı

3.3 Buton Haberleşme Tablosu:

Tür	PS3	PS4	Xbox One	PC X-INPUT	PC D-INPUT	SWITCH
Fonksiyon Tuşları	X	X	A	A	2	B
	○	○	B	B	3	A
	□	□	X	X	1	Y
	△	△	Y	Y	4	X
	R1	R1	RB	RB	6	R
	L1	L1	LB	LB	5	L
	R2	R2	RT	RT	8	ZR
	L2	L2	LT	LT	7	ZL
	R3	R3	SR	SR	12	R3
	L3	L3	SL	SL	11	L3
D-Pad	UP	UP	UP	UP	UP	UP
	DOWN	DOWN	DOWN	DOWN	DOWN	DOWN
	LEFT	LEFT	LEFT	LEFT	LEFT	LEFT
	RIGHT	RIGHT	RIGHT	RIGHT	RIGHT	RIGHT
Fonksiyon Tuşu	START	OPTIONS	Menu	START	10	+
	SELECT	SHARE	View	BACK	9	-
Yön	LX	LX	←/→	←/→	←/→	LX
L-Wing	L2	L1	LB	LB	7	ZL
R-Wing	R2	R1	RB	RB	8	ZR
L-Ayakpedalı	□	L2	LT	LT	Y-	B



R-Ayakpedalı	X	R2	RT	RT	Y+	Y
Mod Butonları	MODE	MODE	X-Guide	X-Guide	13	HOME
PROG	Program	Program	Program	Program	Program	Program

4. Fonksiyon Girişleri:

4.1 Program Fonksiyonları (Depolanmış hafıza ile):

4.1.1 Giriş :

4.1.1.1 Program Kaynağı Düğmeleri:

☒ / 1 / X / Y

☒ / 3 / B / A

△ / 4 / Y / X

X / 2 / A / B

L1 / 5 / LB / L

L2 / 7 / LT / ZL

R1 / 6 / RB / R

R2 / 8 / OS / ZR

4.1.1.2 Programlanabilir Düğmeler:

L-Wing (L2 / 7 / LB)

R-Wing (R2 / 8 / RB)

Ayak Gazı (X / 2 / Y +)

Ayak Freni (☐ / 1 / Y-)

L3 / 11 / SL

R3 / 12 / SR

4.1.2 Program Kurulumu:

4.1.2.1 "PROG" düğmesine basın. KIRMIZI LED hızlıca yanıp söner.

4.1.2.2 Programlanabilir düğmeye basın, KIRMIZI LED yavaş yanıp söner.

4.1.3.3 Programını tamamlamak için Program Source düğmesine, KIRMIZI LED sabitleninceye kadar basın.

4.1.3 Tek Bir Programı Temizleme:

4.1.3.1 "PROG" düğmesine basın, KIRMIZI LED hızlıca yanıp söner.

4.1.3.2 Programlanabilir düğmeye basın, KIRMIZI LED yavaşça yanıp söner.

4.1.3.3 Programını temizlemek için Program Source düğmesine, KIRMIZI LED sabitleninceye kadar basın.

4.1.4 Tüm Programları Temizleme:

4.1.4.1 "PROG" düğmesine basın, KIRMIZI LED hızlıca yanıp söner.

4.1.4.2 4 saniye boyunca OPTIONS / 10 / MENU / + düğmelerine basın, KIRMIZI LED sabit yandığında, programlanan tüm tuşların işlevi temizlenir.

Not: Program ayarları kapatıldıktan sonra kaydedilecektir.

4.1.5 Programı Kapatma:

4.1.5.1 "PROG" düğmesine basın, KIRMIZI LED hızlıca yanıp söner, çıkmak için tekrar "PROG" düğmesine basın. Önceki ayarlarda değişiklik olmaz.

4.1.5.2 "PROG" düğmesine basın, KIRMIZI LED hızlıca yanıp söner, 10 saniye içinde herhangi bir işlem yapılmazsa program otomatik olarak kapatılacaktır.

4.1.6 L-Wing / R-Wing, Y Ekseni Olarak Programlama:

4.1.6.1 "PROG" düğmesine basın, KIRMIZI LED hızlıca yanıp söner.

4.1.6.2 D-PAD'in sağ tuşuna basın. Kırmızı LED, başarılı bir ayar için sabittir.

4.2 900 derece dönüş modunun altında maksimum açığı ayarlamak için:

4.2.1 Derece anahtarını 900 derece konumuna getirin.

4.2.2 "PROG" düğmesine basın, KIRMIZI LED hızlıca yanıp söner.

4.2.3 Tekerleği 60 derecelik açıyla (60 derecenin üzerindeki herhangi bir açıyla) Sağa / Solu çevirin.

4.2.4 "OPTIONS / 10 / MENU / +" düğmelerine basın, LED sabit yandığında,



dönüş açısı maksimum açı olarak ayarlanır.

4.2.5 Açıklık ayar açısı:

a, "PROG" düğmesine basın, KIRMIZI LED hızlıca yanıp söner, maksimum açı ayarını silmek için OPTIONS / 10 / MENU / + düğmelerine 4 saniye basın;

b, "PROG" düğmesine basın, KIRMIZI LED hızlıca yanıp söner, direksiyonu merkezden sola / sağa 900 derece çevirin (varsayılan maksimum), "OPTIONS / 10 / MENU / +" düğmelerine basın, LED sabit yandığında varsayılan 900 derece açığı geri alacaktır.

5. Platformlar:

5.1 PS3:

5.1.1 Direksiyonu PS3 konsoluna bağlayın, pedalı da direksiyona bağlayın ve PS3 konsolunu açın.

5.1.2 Bağlantı otomatik olarak bittiğinde aktif kanal LED göstergesi yanar.

5.1.3 Ardından direksiyonu kurabilir veya oyunu başlatabilirsiniz.

5.1.4 PS3 oyunu oynarken, XBM penceresine girmek için MODE düğmesine bir kez basın, ayar menüsünü kapatmak için MODE düğmesine 2 saniye basılı tutun.

5.2 PS4:

5.2.1 Direksiyonu PS4 konsoluna bağlayın, pedalı da direksiyona bağlayın ve PS4 konsolunu açın.

5.2.2 Orjinal PS4 Joypad'ini usb kablosuyla direksiyonun usb soketine bağlayın. Bu şekilde orjinal Joypad, PS4 ve direksiyon arasında bağlantı kuracaktır. (Joypad'in kapalı olması gerekir).

5.2.3 Bağlantı kurulduktan sonra, KIRMIZI LED sabit yanar, Direksiyonun MODE



butonuna basın ve ardından oyunu veya ayarları başlatabilirsiniz.

5.2.4 PS4 oyunu oynarken, XBM penceresine girmek için MODE düğmesine bir kez basın, ayar menüsünü kapatmak için 1 saniye MODE düğmesine basın.

5.3 XBOX 360:

5.3.1 Direksiyonu XBOX 360 konsoluna bağlayın, pedalı da direksiyona bağlayın ve XBOX 360 konsolunu açın.

5.3.2 Orjinal XBOX 360 Joypad'ini usb kablosuyla direksiyonun usb soketine bağlayın. Bu şekilde orjinal Joypad, XBOX 360 ve direksiyon arasında bağlantı kuracaktır. (Joypad'in kapalı olması gerekir).

5.3.3 Bağlantı kurulduktan sonra, yarış direksiyonundaki KIRMIZI LED sabit yanar ve kontrol cihazındaki LED göstergesi de yanar. Ardından oyuna başlayabilirsiniz.

5.3.4 XBOX 360 oyun oynarken, ana menüye girmek için MODE düğmesine basın.

5.4 XBOX ONE:

5.4.1 Direksiyonu XBOX ONE konsoluna bağlayın, pedalı da direksiyona bağlayın ve XBOX ONE konsolunu açın.

5.4.2 Orjinal XBOX ONE Joypad'ini usb kablosuyla direksiyonun usb soketine bağlayın. Bu şekilde orjinal Joypad, XBOX ONE ve direksiyon arasında bağlantı kuracaktır. (Joypad'in kapalı olması gerekir).

5.4.3 Bağlantı kurulduktan sonra, yarış direksiyondaki KIRMIZI LED sabit yanar ve kontrol cihazındaki LED göstergesi de yanar. Ardından oyuna başlayabilirsiniz.

5.4.4 XBOX ONE oyun oynarken, ana menüye girmek için MODE düğmesine



basın, ayar menüsünü kapatmak için 1 saniye MODE düğmesine basın.

Not: Kontrol cihazının orijinal PS4 cihazı olması gerekmez. Üçüncü taraf lisanslı kontrol cihazı olabilir.

5.4.5 Ana Menü'de, hızlı arama sayfasına girmek için Y butonuna basın.

5.5 PC:

5.5.1 X-INPUT Modu:

5.5.1.1 Ürün açıldığında varsayılan mod X-INPUT modudur ve kırmızı LED sabit yanar.

5.5.1.2 D-INPUT moduna geçmek için MODE düğmesine 3 saniye basılı tutun. KIRMIZI LED yanıp söner ve sabitlenir. Tekrar X-INPUT moduna geçmek için 3 saniye daha MODE düğmesine basmanız yeterli.

5.5.2 D-INPUT Modu Sürücü Kurulumu:

5.5.2.1 Windows Vista/7/8/10'u başlatın ve www.desteksegment.com web sitesinden indirdiğiniz programı çift tıklayarak çalıştırın ve sürücü kurulumunu tamamlamak için ekrandaki talimatları izleyin.

5.5.2.2 Direksiyonu PC'nize bağlayın. Başlat>Denetim Masası>Aygıt ve Yazıcılar>Aygıtlar>Oyun Denetleyicisi Özellikleri'ne sağ tıklayın.

5.5.3 Test:

5.5.3.1 Butonları ve eksen işlevlerini test etmek için Test sayfasına girin.

5.5.3.2 Ekseni kalibre etmek için Kalibrasyon sayfasına girin.

5.5.3.3 Ekseni ve pedalları test etmek için Titreşim sayfasına girin.

5.5.4 Sürücü Kaldırma:

5.5.4.1 Başlat> Denetim Masası> Programlar ve Özellikler



5.5.4.2 Kaldırmak istediğiniz sürücüyü "mevcut yüklü programlar" içerisinde bulun. "Kaldır" ı tıklayın ve başarıyla kaldırma işlemini tamamlamak için talimatları izleyin.

5.6 SWITCH:

5.6.1 Direksiyonu USB bağlantı kablosuyla SWITCH konsoluna bağlayın ve SWITCH konsolunu açın.

5.6.2 Ya da Type-C dönüştürücü kablo kullanın ve direksiyonu doğrudan SWITCH konsoluna bağlayın.

5.6.3 Bağlantı kurulduktan sonra KIRMIZI LED bir kez sabit yanar. Konsol oyunu veya ayarları başlatmak için direksiyona bir kanal atanacaktır.

5.6.4 Ekran görüntüsüne gitmek için "SHARE / 9 / VIEW / -" ve "OPTIONS / 10 / MENU / +" düğmesine basın.

6. Sorun Giderme:

6.1 Bağlantı LED'i yanmıyorsa, lütfen çalışan kontrolcüye tekrar bağlanın ve kontrol edin. Kontrolcü çalışacaktır.

6.2 Yarış direksiyonunun bir reaksiyonu yoksa ve konsol sıkışmışsa, lütfen konsolu kapatın ve tekrar açın.

6.3 Oyun sırasında yanlış işlemden sonra lütfen yarış direksiyonunu yeniden bağlayın.

6.4 Yarış direksiyonunu PS4 veya XBOX One/360 konsoluna bağlamadan önce lütfen orijinal kontrol cihazını kapatın.

7. Önlemler:

7.1 Bu yarış direksiyonunu kullanmadan önce lütfen kılavuzu okuyun ve tanıyın.



- 7.2 Vurmayın, düşürmeyin veya zarar verecek bir şekilde kullanmayın.
- 7.3 Kendiniz ürünü açmayın, üzerinde değişiklik yapmayın veya onarmaya çalışmayın.
- 7.4 Nemli, sıcak veya yağlı yerlerde saklamayın.
- 7.5 Herhangi bir şüphe veya öneride bulunmanız durumunda, www.desteksegment.com web sitemiz üzerinden, destek@segment.com.tr mail adresinden veya 444 78 99 numaralı destek hattımızdan bize ulaşın.
8. **Ayak Pedalı:**
9. **Varsayılan: Katlanmış Pedal**



ENGLISH

The Wheel can support 900 & 270 rotation degree, available with a slide switch to choose during playing games

Compatible with PS4/PS3/Xbox One/ Xbox 360/ Switch and PC USB game Devices

X-Input and D-Input, 2 Axis and 12 independent action control buttons

Dual Motor vibration Function

Key map and 3 degree sensitivity adjustment function

On PS4 and Xbox one mode, Using original controller to connecting as conductor

Headset function supported

4 LED channel lights

Working current is less than 20mA

ENGLISH

Summary:

PS3/PS4/XBOX 360/PC/XBOX ONE/SWITCH-V900 wired racing wheel is designed for play with consoles PLAY STATION3、PLAY STATION4、XBOX 360、PC、XBOX ONE and SWITCH. Compatible with popular games of PS3、PS4、XBOX 360、PC、XBOX ONE、SWITCH. Build-in dual motors to having real racing vibration feeling during gaming (if the gaming supports the vibration function). The shape is designed according to the racing car wheels and in accordance with human ergonomics; you won't feel tired easily even if you operate it for hours. It makes the game even more realistic, more maneuverability and more interesting.

2. Features:

2.1 press MODE button into PS3/PS4/XBOX 360/XBOX ONE consoles main Menu and start settings.

2.2 Under PC compatible with Windows Vista/7/8/10.

2.3 With X-INPUT and D-INPUT modes, Default as X-INPUT mode, Press MODE button for 3 seconds to shift between X-input and D-input mode.

2.4 4 single Direction buttons support 8 direction input: UP, DOWN, LEFT, RIGHT and 45 degree angle input.

2.5 12 buttons input: X/2/A/B, Circle/3/B/A, Triangle/4/Y/X, Square/1/X/Y, R1/6/RB/R, R2/8/RT/ZR, L1/5/LB/L, L2/7/LT/ZL/OPTIONS/10/Menu/+ , SHARE/9/View /-, L3/11/SL, R3/12/SR.

2.6 With 6 programmable keys : Left-Wing, Right-Wing, Foot-accelerate, Foot-Brake, L3, R3.

2.7 Work with PS4/XBOX 360/XBOX ONE consoles need its original Controller as the conductor to start play.

2.8 Wheel with Optional Rotation SWITCH between 270 and 900 degree .

2.9 with 3.5m headset output support chat on PS4/XBOX ONE console during gaming

2.10 Rotation angle can be setting freely under 900 degree rotation mode (setting angle needs to be above 60 degree).

2.11 Working Voltage: USB 5V; Working Current: 80mA(no vibration), Lower than 160mA(under vibration); Less than 500mA when work with original conducted



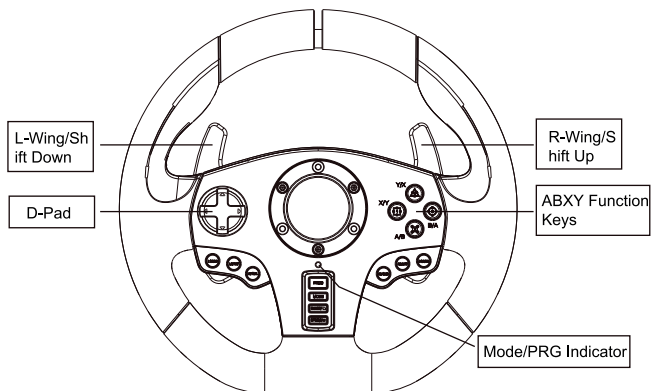
controller.

2.12 Device Name: under X-INPUT name as “PC Game Wheel(Controller)”;
under D-INPUT mode name as “LS-USBMX1/2/3 Steering...”.

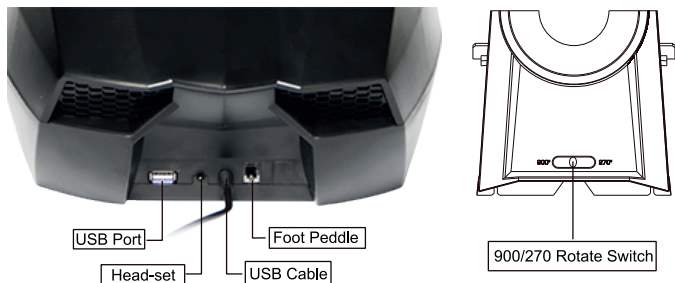
2.13 VID/PID: under X-INPUT mode as “11FF/0511”; Under D-INPUT mode as
0079/1864.

3. Button Layout:

3.1 Front Panel:



3.2 Back side:



3.3 Buttons Correspondence Table:

Type	PS3	PS4	Xbox One	PC(X-INPUT)	PC(D-INPUT)	SWITCH
Function Keys	X	X	A	A	2	B
	○	○	B	B	3	A
	□	□	X	X	1	Y
	△	△	Y	Y	4	X
	R1	R1	RB	RB	6	R
	L1	L1	LB	LB	5	L
	R2	R2	RT	RT	8	ZR
	L2	L2	LT	LT	7	ZL
	R3	R3	SR	SR	12	R3
L3	L3	SL	SL	11	L3	
D-Pad	UP	UP	UP	UP	UP	UP
	DOWN	DOWN	DOWN	DOWN	DOWN	DOWN
	LEFT	LEFT	LEFT	LEFT	LEFT	LEFT
	RIGHT	RIGHT	RIGHT	RIGHT	RIGHT	RIGHT
Function Key	START	OPTIONS	Menu	START	10	+
	SELECT	SHARE	View	BACK	9	-
Direction	LX	LX	←/→	←/→	←/→	LX
L-Wing	L2	L1	LB	LB	7	ZL

R-Wing	R2	R1	RB	RB	8	ZR
L-footpedal	□	L2	LT	LT	Y-	B
R-footpedal	X	R2	RT	RT	Y+	Y
Mode Buttons	MODE	MODE	X-Guide	X-Guide	13	HOME
PROG	Program	Program	Program	Program	Program	Program

4. Function Introduction:

4.1 Program Functions (with memory stored) :

4.1.1 Introduction:

4.1.1.1 Program source buttons: □/1/X/Y,○/3/B/A,△/4/Y/X,X/2/A/B,L1/5/LB/L,L2/7/LT/ZL, R1/6/RB/R,R2/8/RT/ZR。

4.1.1.2 Programmable button: L-Wing(L2/7/LB),R-Wing(R2/8/RB), Foot Accelerator (X/2/Y+), Foot Brake (□/1/Y-), L3/11/SL,R3/12/SR。

4.1.2 Program setup:

4.1.2.1 Press“PROG”button. RED LED Fast flash。

4.1.2.2 Press programmable button, RED LED flash slowly

4.1.2.3 Press Program source button ,RED LED solid lighting to completed its program。

4.1.3 Clear single program:

4.1.3.1 Press“PROG”button, RED LED Fast flash 。

4.1.3.2 Press programmable button, RED LED flash slowly。

4.1.3.3 Press Program source button ,RED LED solid lighting to clear its program。

4.1.4 Clear all programs:

4.1.4.1 Press“PROG”button, RED LED Fast flash。

4.1.4.2 Press OPTIONS/10/MENU/+ buttons for 4s, RED LED solid light, all programmed keys function are cleared。

Note: Program settings will be stored after power off

4.1.5 Quit Programme

4.1.5.1 Press“PROG”button, RED LED Fast flash, press“PROG”again to exit, the previous setting keep no change。

4.1.5.2 Press“PROG”button , RED LED Fast flash , programe will exit automatic if no any actions within 10 seconds。

4.1.6 Program L-Wing/R-Wing as Y axis:

4.1.6.1 Press“PROG”button. RED LED Fast flash

4.1.6.2 Press RIGHT of the D-PAD. The red LED is Solid to set success。

4.2 Under 900 rotation mode to set the max angle:

4.2.1 Shift the Switch button on 900 degree position。

4.2.2 Press“PROG”button, RED LED Fast flash

4.2.3 Turn the wheel to Right/Left over 60 degree angle(any angle over 60 degree)。

4.2.4 Press“OPTIONS/10/MENU/+”button, LED solid lighting, the turned angle is set as the max angle。

4.2.5 Clearance set angle: a、 Press“PROG”button, RED LED Fast flash, press OPTIONS/10/MENU/+ buttons for 4 seconds to cleared the max angle set ; b、 Press“PROG”button, RED LED Fast flash, turn the wheel from center to left/right to 900 degree(default max), press“OPTIONS/10/MENU/+”buttons. LED solid lighting to back the default angle 900.

5. Platforms:

5.1 PS3 :

5.1.1 Connect the wheel to PS3 console; and connect the pedal to the wheel, Power on PS3 console 。

5.1.2 The active channel LED indicator will light up when connection finished automatically。

5.1.3 Then you can set up or start the game 。

5.1.4 During PS3 game play, press the MODE button once to enter the XBM window, Press and hold the MODE button 2s to enter power of MENU to setup

5.2 PS4 :

5.2.1 Connect the wheel to PS4 console; and connect the pedal to the wheel, Power on PS4 console 。



5.2.2 Connect the racing wheel to original PS4 controller by a USB cable, consider the controller as a key to establish the connection between the controller and racing wheel (The controller need to be power off)

5.2.3 After the connection been established, the RED LED is solid on, Press the Wheel MODE button , then you can start the game or the settings .

5.2.4 During PS4 game play, press the MODE button once to enter the XBM window, press MODE button for 1s into power off window

5.3 XBOX 360:

5.3.1 Connect the wheel to XBOX 360 console; and connect the pedal to the wheel, Power on XBOX 360 console

5.3.2 Connect the racing wheel to original XBOX 360 controller by a USB cable; consider the controller as a key to establish the connection between the console and racing wheel (The controller need to be power off)

5.3.3 After the connection been established, the RED LED on racing wheel is solid on, and LED indicator on the controller also is on. Then, you can start the game

5.3.4 During XBOX 360 game play, press the MODE button to enter the main menu

5.4 XBOX ONE:

5.4.1 Connect the wheel to XBOX ONE console; and connect the pedal to the wheel, Power on XBOX ONE console

5.4.2 Connect the racing wheel to original XBOX ONE controller by a USB cable; consider the controller as a key to establish the connection between the Console and racing wheel (The controller need to be power off)

5.4.3 After the connection been established, the RED LED on racing wheel is solid on, and LED indicator on the controller also is on. Then, you can start the game

5.4.4 During XBOX ONE game play, press the MODE button to enter the



main menu, Press MODE button for 1s into power off setting menu

Note: The controller does not need to be original PS4 controller; it can be third party licensed controller

5.4.5 On Main Menu, press Y button into fast search page

5.5 PC:

5.5.1 X-INPUT mode:

5.5.1.1 As default mode when power on, red LED solid light.

5.5.1.2 Press and hold MODE for 3sec. to switch to D-input, RED LED flash to solid, then press MODE button for another 3sec. to shift to X-input mode again

5.5.2 D-INPUT mode driver install :

5.5.2.1 Start Windows Vista/7/8/10 and put the CD into CD-ROM. Double click SETUP and follow on-screen instructions to complete the driver installation. .

follow on-screen instructions to complete the driver installation. .

5.5.2.2 Connect the wheel to your PC → Start → Control Panel → Device and Printer
→ right click the device and printer → Game controller → Properties

5.5.3 Test:

5.5.3.1 Enter Test page to test buttons and axis functions. .

5.5.3.2 Enter Calibration page to calibrate the axis. .

5.5.3.3 Enter Vibration page to test axis and pedals

5.5.4 Driver Uninstall

5.5.4.1 Start → Control Panel → programs/Function

5.5.4.2 Find the driver you want to remove in the Interface” current installed programs”. Click “Remove” and follow the instructions to get successful uninstall

5.6 SWITCH:

5.6.1 Plug wheel USB Connection cable with SWITCH console, Power on SWITCH console

5.6.2 Or use Type-C convertor cable, plug the wheel with SWITCH console directly

5.6.3 RED LED indicator will be solid lighting once connected, console will



sign a channel to wheel to starting the gaming or settings.

5.6.4 Press“SHARE/9/VIEW/-”and“OPTIONS/10/MENU/+” button to shot screen

6. Trouble Shooting :

6.1 If the connection LED is not on, please connect to the conducted controller again and check and controller is working

6.2 If the racing wheel does not have a reaction, and the console is stuck, please power off the console and power on again

6.3 Please re-connect the racing wheel after incorrect operation during the game

6.4 Please power off the original controller before connect the racing wheel to PS4 or XBOX One/360 console

7. Precautions:

7.1 Please read through and familiarize the manual before using this racing wheel

7.2 Do not hit, drop or abuse it

7.3 Do not disassemble, modify or try to repair by yourself。

7.4 Do not store it in place that is moist, hot or greasy

7.5 Should any doubt or suggest please contact with your local distributor or seller

Foot Pedal:

Default: Folded Pedal



KULLANICININ DIKKATİNE

1-) Ürünün garanti süresi içerisinde orijinal ambalajı ve satın alış faturasının kesinlikle bulundurulması gerekmektedir.

2-) Ürün üzerindeki etiketleri ve S/N ibareli barkodu kaybetmeyiniz, yırtmayınız, çıkarmayınız, karalamayınız. Seri Numarası okunmayan ürünler GARANTİ DIŞI'dır.

3-)Ürünü düşürmeyiniz, çarpmayınız, su ile temas ettirmeyiniz; üzerine ağır cisimler yerleştirmeyiniz; uzak tutunuz; nem,toz, vb. ortamlardan koruyunuz. Fiziksel hasarlı ürünler ile cihazın çalıştığı ortamın tozlu, nemli ve sıcak olması nedeniyle oluşan arızalar GARANTİ DIŞI sayılmaktadır.

4-)Bu garanti belgesi sadece üzerinde yazan ürün modeli için geçerlidir.

5-)Voltaj değişimlerinden, elektrik tesisatından veya topraklamadan kaynaklanan arızalar GARANTİ DIŞI'dır.

6-)Yetkili servis elemanlarından başka kişi ya da kurumlarca ürüne yapılacak fiziksel müdahale ürünün garantisini sonlandırır.

7-)Ürünle ilgili bir sorun olduğunda satın aldığınız bayii aracılığıyla teknik servisimize gönderebilirsiniz.

8-)Ürününüzü aldığınızda Garanti Belgesini Yetkili Satıcınıza onaylatırın.

Hasar Teknik Desteği

Garanti kapsamındaki ürünün yetkili servisin dışındaki herhangi bir teknik servis yerinde ya da kendiniz tarafından ürüne yapılacak fiziksel müdahale ürünün garantisini sonlandırır.

Aşağıdaki şartlardan biri veya hepsi olması durumunda yetkili teknik servisimizden hizmet alınız. Ama öncesinde ürünü güç kablolarından ve bağlantı kablolarından çıkarınız.

- 1- Sıvı dökülüp yada içine obje kaçtığında ,
- 2- Suya maruz kaldığında ,
- 3- Çalıştırma talimatları uygulandığı halde çalışmadığında yada performansında beklenmedik bir değişiklik görüldüğünde,
- 4- Ürünün düşürülmüş yada zarar görmüş olduğu durumda

Kullanım Hatalarına İlişkin Örnekler

1. Ürünün kullanım kılavuzunda belirtilen şekilde kullanılmamasından kaynaklanan hatalar.



2. Ürün sıcak ve aşırı nemli ortamlarda çalıştırıldığı zaman kısa devre yapabilir.
3. Ürün kutusu içinde üretici firma tarafından verilen bağlantı kabloları dışında ek bağlantı kabloları kullanmak.
4. Kullanıcı yada yetkili olmayan servisler tarafından yapılan müdahaleler veya parça eklenip yada çıkarılması.
5. Cihazlara dışarıdan yapılan fiziksel darbeler ve kırılma gibi hasarlar.
6. Cihazın seri numarasının tahrip edilmesi yada sökülmesi.
7. Orijinal yedek parça yada sarf malzemesi kullanılmamasından meydana gelen arızalar.
8. Yangın , yıldırım , sel , su basması , deprem gibi doğal afetlerden oluşan hasarlarda.

Periyodik bakım gerektiren durumlar

Ürün kullanım kılavuzunda belirtilen durumlara dikkat edildiği müddetçe bakım gerektirmemektedir. Ürün ancak normal dışı bir çalışma gösterdiğinde veya hiç çalışmadığında yetkili servisler tarafından yapılacaktır.

Bakım, onarım ve kullanmada uyulması gereken kurallar

- 1- Tozlu ortamlarda tozlanmasını engelleyecek örtü kullanınız
- 2- Alt tarafta bulunan vidaları sökmeyiniz
- 3- Tuşlara sert basmayınız
- 4- Üzerine sıvı türü nevi ürünleri dökmeyiniz
- 5- Üzerine ağır malzeme bırakmayınız

Taşıma sırasında dikkat edilecek hususlar

Cihazı dikkatlice kutusundan çıkarın ve tüm aksesuarları kaybolmamaları için kutunun içinde muhafaza edin.Cihazı nakliye hasarı olasılığına karşı kontrol edin.Eğer cihazınız hasarlıysa ve çalışmıyorsa derhal satın aldığınız yeri bilgilendirin.Eğer cihaz doğrudan size gönderildiyse , gecikmeden Gönderen firmaya bilgi verin. Yalnızca alıcı (cihazı alan müşteri veya firma) nakliyat zararı için hak talep edebilir. Cihazı ileride taşıma olasılığına karşı orijinal kutuyu ve paket materyallerini saklayın.

- 1- Ateş ve darbelerden koruyunuz,ıslak ve rutubete maruz bırakmayınız.
- 2- Yüksek dereceli sıcaklıklardan uzak tutunuz
- 3- Ürün kutusunun orijinal kutusu içerisinde yada koruyucu köpük maddelerle taşınmalıdır.

Güvenlik Talimatları

Talimatları oku:Ürün çalıştırılmadan önce tüm güvenlik uyarıları ve kullanım



talimatları okunmalıdır.

Temizleme: Temizlemeden önce ürünün PC bağlantısından çıkartılmalıdır. Sıvı temizleme malzemeleri kullanmayınız. Temizlik için nemli bez kullanınız.

Yerleş tirme: Başka bir objenin üstüne yada sabit olmayan bir masanın üstüne ürünleri koymayınız. Ürün düşebilir, zarar görebilir.

Sıvı ve nem: Ürünü suya yakın yerlerde kullanmayınız.

Isı: Direk güneş ışığında maruz bırakmayınız

Objeye ve sıvı girişi: Ürün içine obje sokmayınız. Ürün üzerine sıvı dökmeyiniz.

Hizmet: Ürünün kapaklarını açarak tamir etmeye çalışmayınız. Yetkili servisin müdahalesini bekleyiniz.

Parçaların deęiş tirilmesi: Parçaların deęiş tirilmesi yetkili servisler tarafından yapılır. Tarafınızca yapacağınız deęiş tirilmiş parçalar ürüne hasar verebilir.

Not: Kullanım ömrü 7 yıldır.

ÜRETİCİ:

Shenzhen Suntek Technology Co.,Ltd

ADRES: Flat/Rm 1701 17/F , Henan Building. NO. 90, Jafee Road, Wanchai, China

İthalatçı Firma/ Yetkili servis istasyonu/Yetkili Temsilci Firma

Unvanı: Rampage Teknoloji A.Ş.

Firmanın Adresi:

Deliklikaya Mahallesi Fersah Caddesi No:136 İç Kapı No :1 Arnavutköy/ İstanbul

Tel: _ 444 7 899

E-mail: İno@rampage.com.tr

Web: www.rampage.com.tr

Menş ei: Made in P.R.C(Çinde Üretilmiş tir.



GARANTİ BELGESİ / WARRANTY CARD

2 YIL SÜREYLE FİRMA GARANTİSİNDEDİR.

İMALATÇI veya İTHALATÇI FİRMA

Rampage Teknoloji A.Ş.

Firmamız Adresi: Deliklikaya Mahallesi Fersah Caddesi No:136 İç Kapı No :1
Arnavutköy/ İstanbul

Hizmet Yeri Adresi: Deliklikaya Mahallesi Fersah Caddesi No:136 İç Kapı No :1
Arnavutköy/ İstanbul

Tel:. 444 7 899

E-mail: İno@rampage.com.tr

Web: www.rampage.com.tr

İmza ve Kaşesi



RAMPAGE TEKNOLOJİ A.Ş

Deliklikaya Mahallesi Fersah Caddesi No:136

Arnavutköy/İSTANBUL

V.D: Büyükelçilik Yolu No: 7580621189

MALIN :

ITEM / ÇİNSİ : Gaming Oyuncu Direksiyonu

BRAND / MARKASI : Rampage

MODEL / MODEL : V900-S

BANDROL ve SERİ NO:

TESLİM TARİHİ ve YERİ:

AZAMI TAMİR SÜRESİ: 20 İş Günü

GARANTİ : 2 Yıl

SATICI FİRMANIN

ÜNVANI :

ADRESİ :

TEL-FAKS :

FATURA TARİHİ ve NO

TARİH-İMZA-KAŞE :

GARANTİ ŞARTLARI

1)Garanti süresi, malın teslim tarihinden itibaren başlar ve ...2.....yıldır.

2)Malın bütün parçaları dahil olmak üzere tamamı garanti kapsamındadır.

3) Malın ayıplı olduğunun anlaşılması durumunda tüketici, 6502 sayılı Tüketicinin Korunması Hakkında Kanununun 11 inci maddesinde yer alan;



- a- Sözleşmeden dönme,
- b- Satış bedelinden indirim isteme,
- c- Ücretsiz onarılmasını isteme,
- ç- Satılanın ayıpsız bir misli ile değiştirilmesini isteme, haklarından birini kullanabilir.

4)Tüketicinin bu haklardan ücretsiz onarım hakkını seçmesi durumunda satıcı; işçilik masrafı, değiştirilen parça bedeli ya da başka herhangi bir ad altında hiçbir ücret talep etmeksizin malın onarımını yapmak veya yaptırmakla yükümlüdür. Tüketici ücretsiz onarım hakkını üretici veya ithalatçıya karşı da kullanabilir. Satıcı, üretici ve ithalatçı tüketicinin bu hakkını kullanmasından müteselsilen sorumludur.

5)Tüketicinin, ücretsiz onarım hakkını kullanması halinde malın;

- Garanti süresi içinde tekrar arızalanması,
 - Tamiri için gereken azami sürenin aşılması,
 - Tamirinin mümkün olmadığının, yetkili servis istasyonu, satıcı, üretici veya ithalatçı tarafından bir raporla belirlenmesi durumlarında;
- tüketici malın bedel iadesini, ayıp oranında bedel indirimini veya imkân varsa malın ayıpsız misli ile değiştirilmesini satıcıdan talep edebilir. Satıcı, tüketicinin talebini reddedemez. Bu talebin yerine getirilmemesi durumunda satıcı, üretici ve ithalatçı müteselsilen sorumludur.

6)Malın tamir süresi 20 iş gününü, binek otomobil ve kamyonetler için ise 30 iş gününü geçemez. Bu süre, garanti süresi içerisinde mala ilişkin arızanın yetkili servis istasyonuna veya satıcıya bildirim tarihinde, garanti süresi dışında ise malın yetkili servis istasyonuna teslim tarihinden itibaren başlar.Malın arızasının 10 iş günü içerisinde giderilememesi halinde, üretici veya ithalatçı; malın tamiri tamamlanıncaya kadar, benzer özelliklere sahip başka bir malı tüketicinin kullanımına tahsis etmek zorundadır. Malın garanti süresi içerisinde arızalanması durumunda, tamirde geçen süre garanti süresine eklenir.

7)Malın kullanma kılavuzunda yer alan hususlara aykırı kullanılmasından kaynaklanan arızalar garanti kapsamı dışındadır.

8)Tüketici, garantiden doğan haklarının kullanılması ile ilgili olarak çıkabilecek uyuşmazlıklarda yerleşim yerinin bulunduğu veya tüketici işleminin yapıldığı yerdeki Tüketici Hakem Heyetine veya Tüketici Mahkemesine başvurabilir.

9)Satıcı tarafından bu Garanti Belgesinin verilmemesi durumunda, tüketici Gümrük ve Ticaret Bakanlığı Tüketicinin Korunması ve Piyasa Gözetimi Genel Müdürlüğüne başvurabilir.



EC DECLARATION OF CONFORMITY/
UYGUNLUK BEYANI

SHENZHEN SUNTEK TECHNOLOGY CO.,LTD

ADD: Flat/Rm 1701 17/F , Henan Building. NO. 90, Jafee Road,Wanchai, China-
TEL:852-3115-8800EXT.28827 FAX:852-3115-8801

We/ Biz

Shenzhen Suntek Technology Co.,Ltd

ADRES: Flat/Rm 1701 17/F , Henan Building. NO. 90, Jafee Road,Wanchai, China

ITEM / CİNSİ : **Gaming Oyuncu Direksiyonu**

BRAND / MARKASI : **Rampage**

MODEL / MODEL : **V900-S**

The above-mentioned products produced by us under our own responsibility

Bizim tarafımızdan üretilen yukarıda belirtilen ürünler kendi sorumluluğumuzdadır;

Shenzhen Suntek Technology Co.,Ltd

ADRES: Flat/Rm 1701 17/F , Henan Building. NO. 90, Jafee Road,Wanchai, China

Bu uygunluk beyanı aşağıdaki harmonize edilmiş standartlara uygunluğuna dayanmaktadır

The above mentioned product have been tested by us with listed standards and found in compliance with the following European Directives./ Radio Equipment Directive 2014/53/EU ,

Test Standards

Essential Requirement		Applied Specifications/ Standards
Art. 3.1(a)	Safety	EN 60065:2014
Art. 3.1(a)	Health	EN 62479: 2010
Art. 3.1(b)	EMC	ETSI EN 301 489-1 V2.1.1 (2017-02)
		ETSI EN 301 489-17 V3.1.1 (2017-02)
Art. 3.2	Radio	ETSI EN 300 328 V2.1.1 (2016-11)

Year of the CE marking/ CE işaretinin yapıldığı yıl: 2015

In accordance with the following EU directives

Aşağıdaki AB direktifleri uyarınca: 2004/30/EU.

Date : 2019

Signed by the manufacturer or on behalf of the manufacturer:

Üretici tarafından veya üretici adına imza:

Shenzhen Suntek Technology Co.,Ltd

ADRES: Flat/Rm 1701 17/F , Henan Building. NO. 90, Jafee Road,Wanchai, China

Contact person / İlgili kişi: KELLY WANG



Title: Engineer/ Ünvan: Mühendis

CE

 **RAMPAGE®**



Everything for Gamers
The Brand of Real Gamers
#PlayWithYourHeart

CE