

# Endorphin WD Series User Manual

# Accessory Pack Contents



**x 12**

**Motherboard Screw  
& 2.5" Drive Screw**  
主機板螺絲 & 2.5吋硬碟螺絲



**x 12**

**3.5" Drive Screw**  
3.5吋硬碟螺絲



**x 8**

**Power Supply Screw**  
電源螺絲



**x 3**

**Motherboard Stand-off**  
主機板銅柱



**x 12**

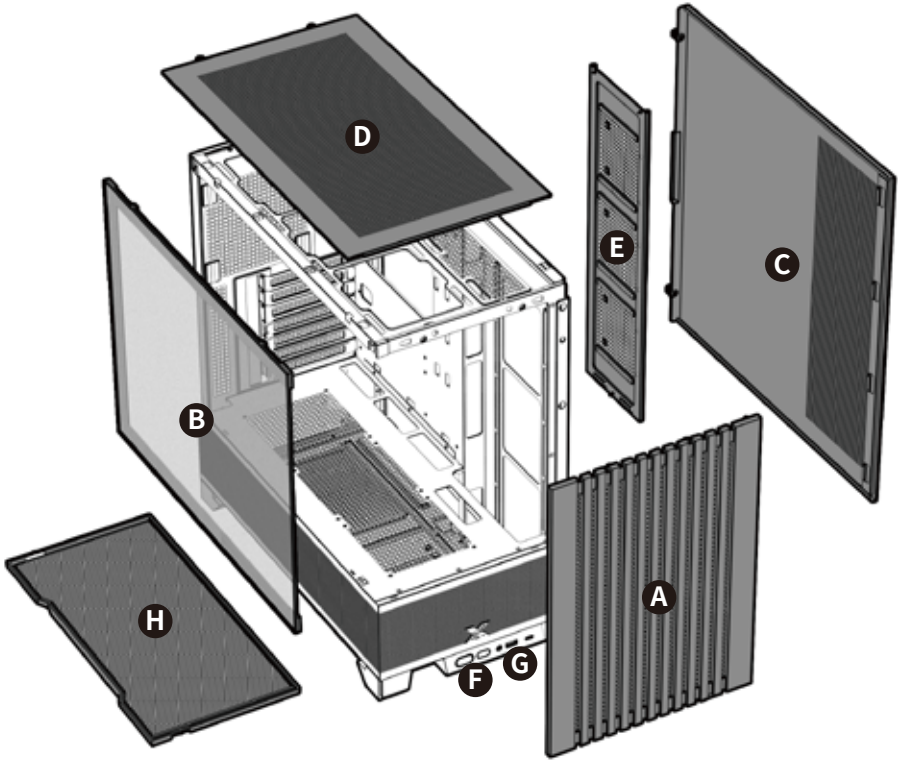
**Long Fan Screw**  
風扇安裝螺絲



**x 5**

**Cable Tie**  
束線帶

# Case Features



**A** Front Side Panel  
前側板

**B** Left Tempered Glass Panel  
左側鋼化玻璃

**C** Right Side Panel  
右側板

**D** Top Side Panel  
上側板

**E** Drive Bracket  
硬碟支架

**F** Power, Reset Button  
電源, 重開機鈕

**G** USB 3.0 x1, Type C x1, HD Audio

**H** Dust Filters  
防塵網

# Remove Side Panels

Dépose des panneaux

Blenden entfernen

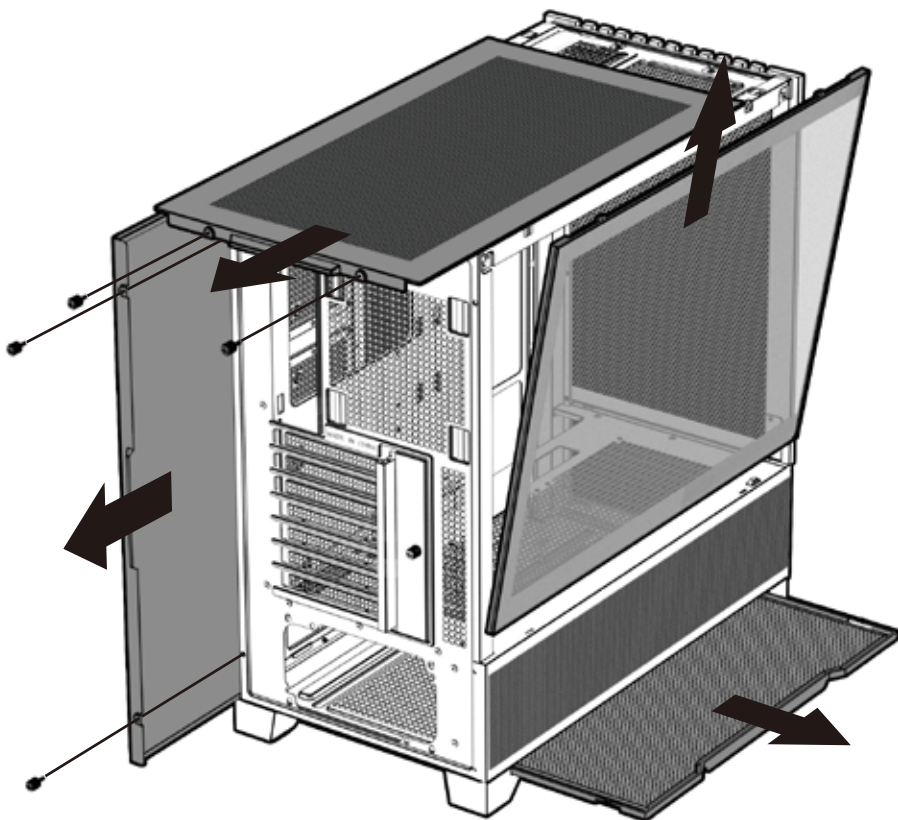
Extraer los paneles

Remoção dos painéis

Снятие панелей

卸除側板

パネルの取り外し



# Remove Side Panels

Dépose des panneaux

Blenden entfernen

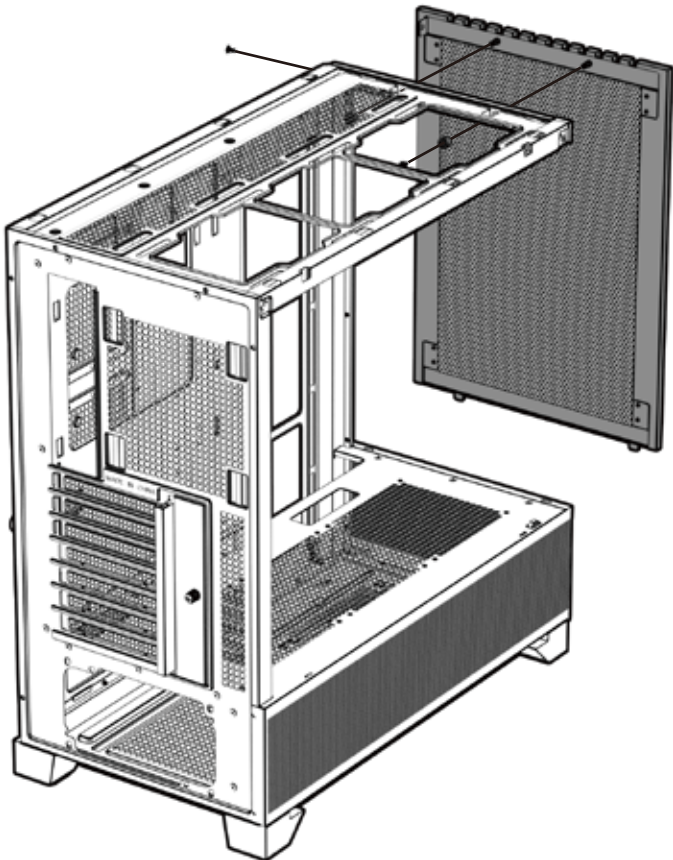
Extraer los paneles

Remoção dos painéis

Снятие панелей

卸除側板

パネルの取り外し



# Motherboard Installation

Installation de la carte mère

Motherboard installieren

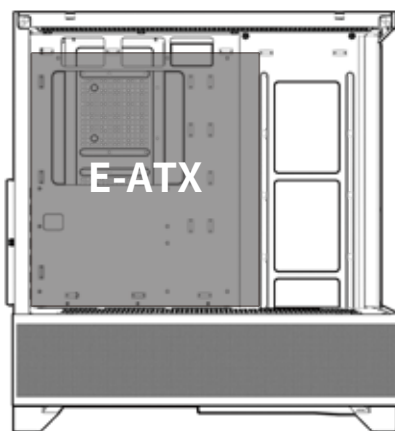
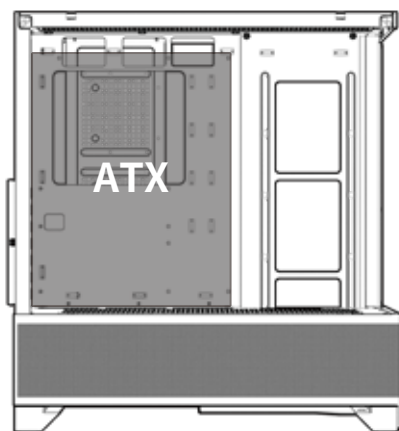
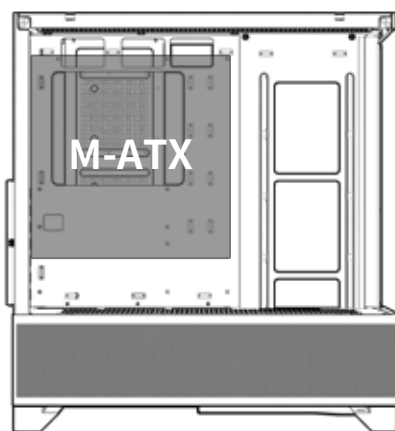
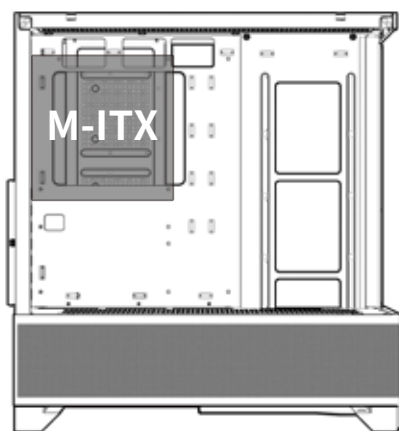
Instalación de la placa base

Instalação da placa principal

становка материнской платы

安裝主機板

マザーボードの取り付け



# Motherboard Installation

Installation de la carte mère

Motherboard installieren

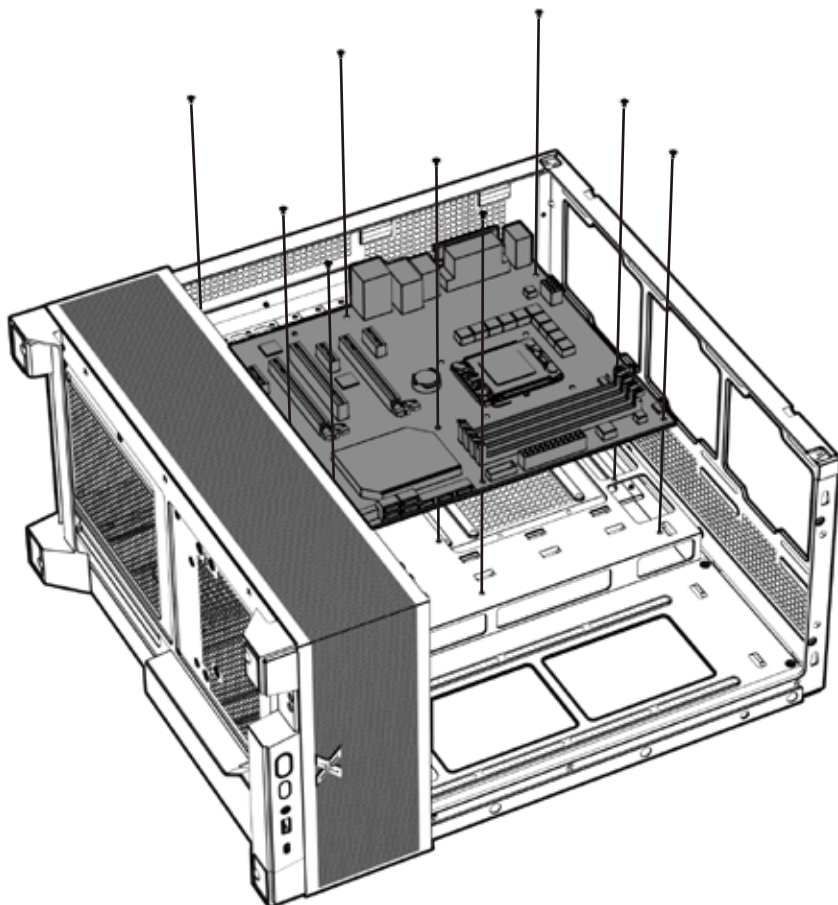
Instalación de la placa base

Instalação da placa principal

становка материнской платы

安裝主機板

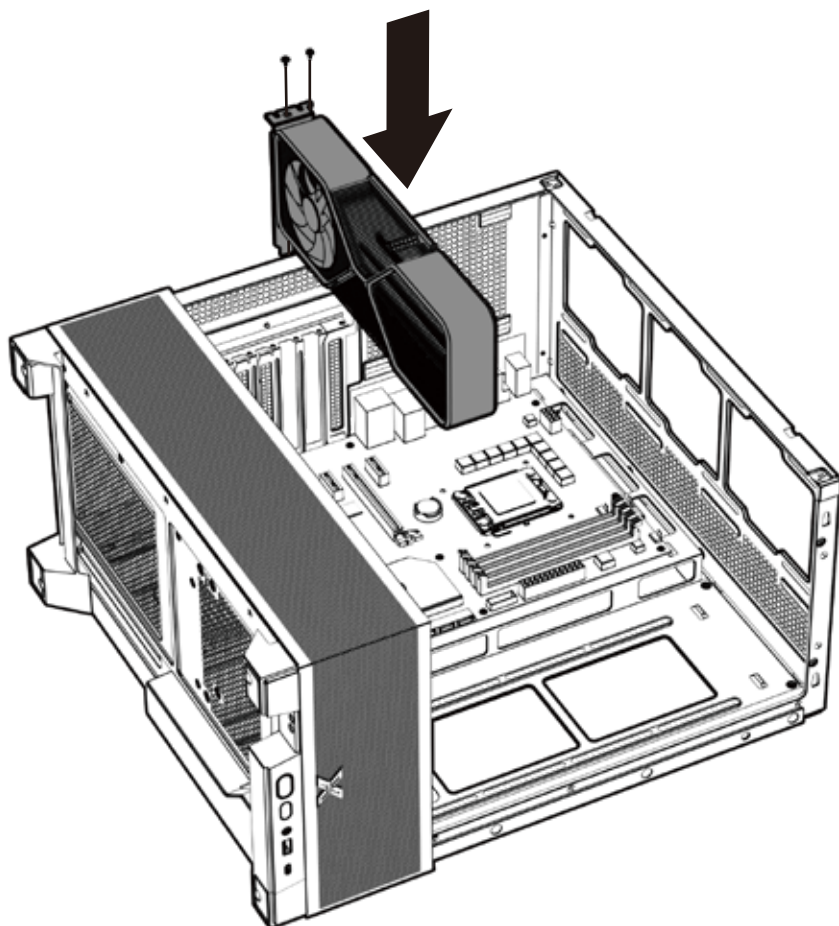
マザーボードの取り付け





# Graphics Card Installation

Installation d'une carte supplémentaire  
Erweiterungskarte installieren  
Instalación de la tarjeta complementaria  
Instalação de placas adicionais  
Установка платы расширения  
安裝顯示卡/擷取卡  
アドオンカードの取り付け





# Remove Drive Cage

Retirez les plateaux de lecteur

Ausbau der Laufwerkträger

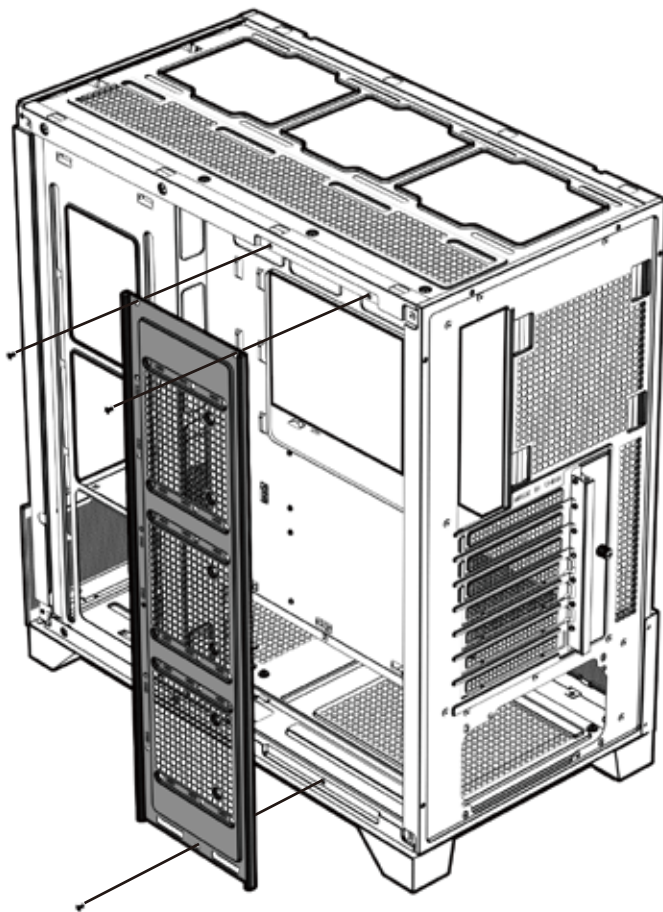
Retire las bandejas de unidades

Remova as bandejas do disco rígido

Снять лотки дисков

移除硬碟支架

ドライブトレイを取り外します



# Power Supply Installation

Installation de l'alimentation électrique

Installation des Netzteile

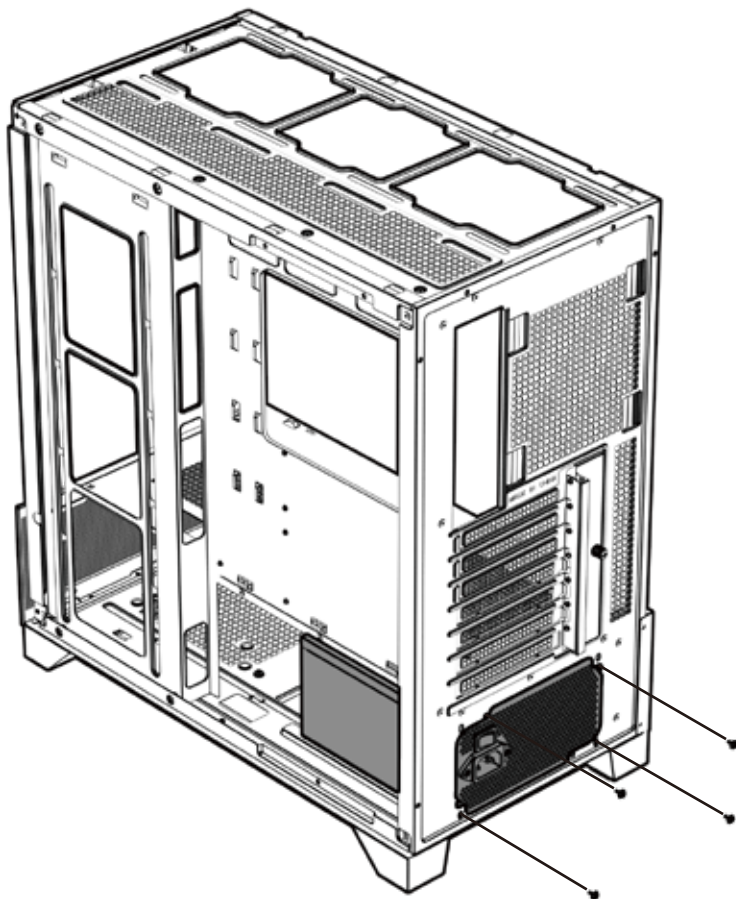
Instalación de la fuente de alimentación

Instalação da fonte de energia

Установка источника питания

電源供應器安裝

電源装置の取り付け



# 3.5" & 2.5" Drive Installation

Installation d'un SSD de 2,5" / disque dur de 3,5"

2,5-Zoll-SSD / 3,5-Zoll-Festplatte installieren

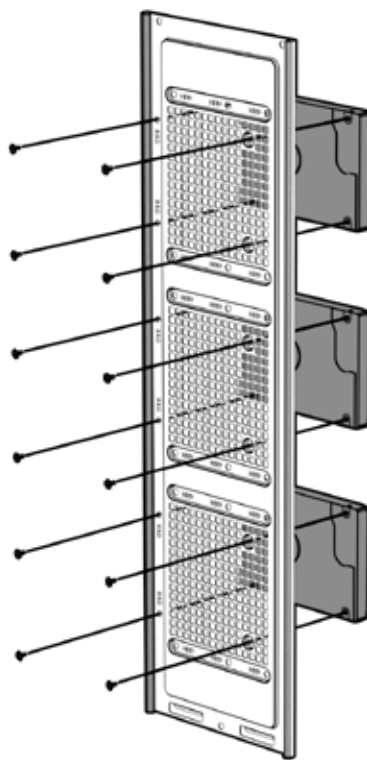
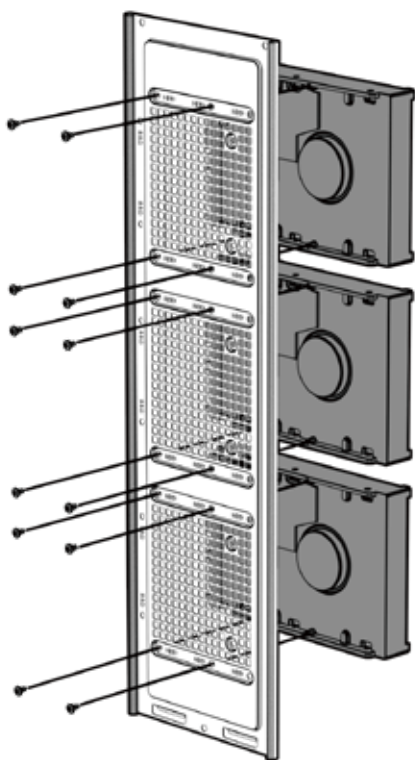
Instalación de la unidad de estado sólido de 2,5"/disco duro de 3,5"

Instalação da unidade de SSD de 2,5"/disco rígido de 3,5"

Установка жесткого диска 2,5 дюйма/3,5 дюйма

安裝2.5吋/3.5吋硬碟

2.5インチ/3.5インチHDDの取り付け



# Fan Installation

Installation du ventilateur

Lüfter installieren

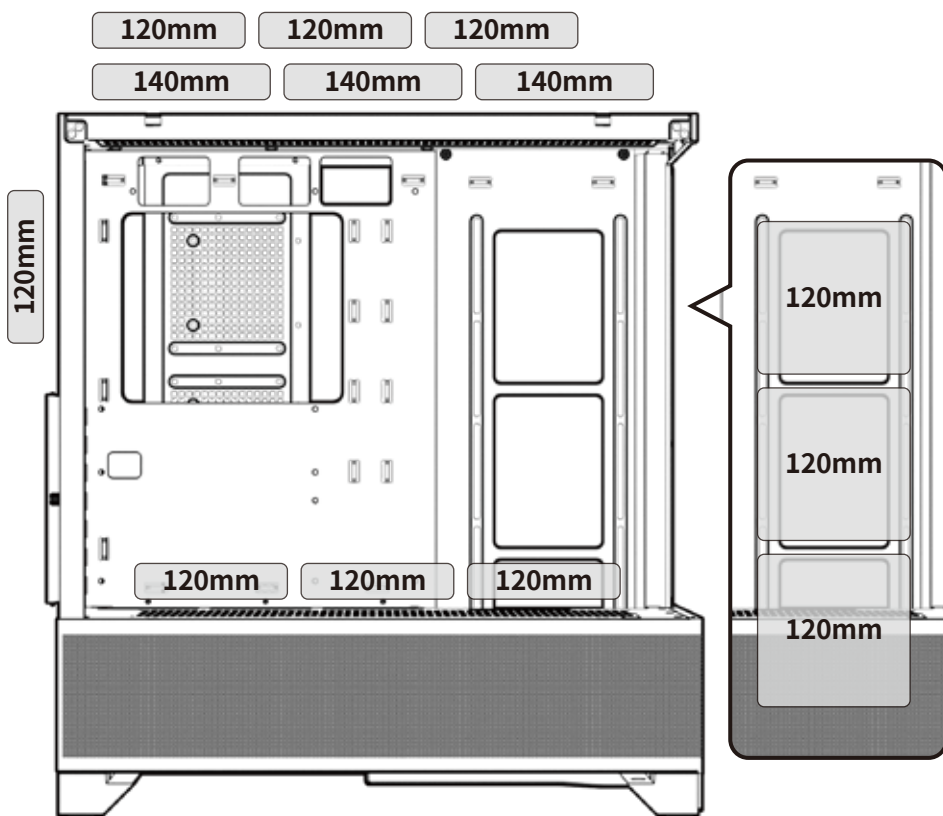
Instalación del ventilador

Instalação da ventoinha

Установка вентилятора

安裝風扇

ファンの取り付け



Top: 120mm or 140mm x3  
MB Panel: 120mm x3 (ATX MB Only)  
PSU Shroud: 120mm x3  
Rear: 120mm x1

# Liquid Cooling Installation

Installation de refroidissement liquide

Installation der Wasserkühlung

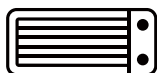
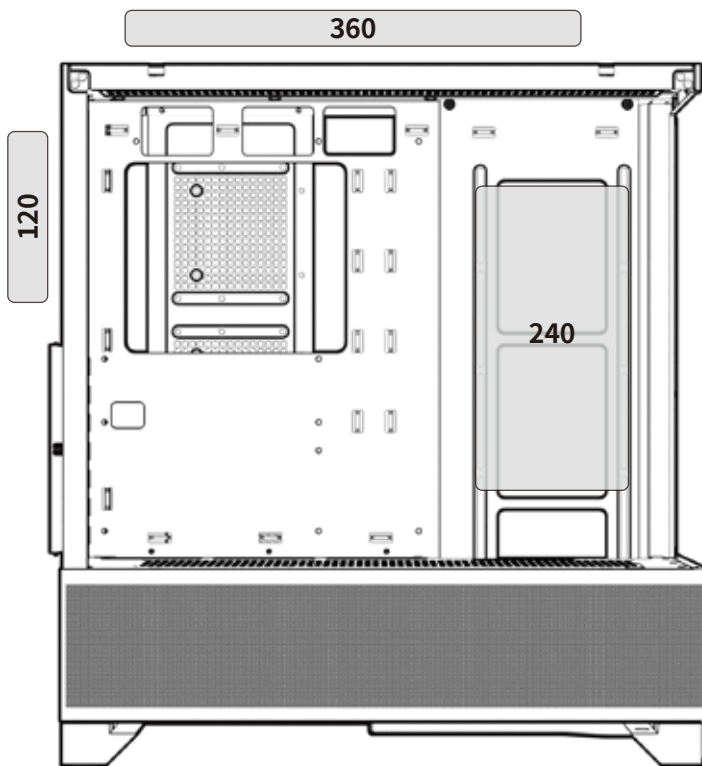
Instalación de refrigeración líquida

Instalação de refrigeração líquida

Установка системы жидкостного охлаждения

液冷散熱安裝

水冷装置の取り付け



Top: Up to 360

MB Panel: Up to 240 (ATX MB Only)

Rear: 120

**EN** PC Case

**PT** Gabinete de PC

**FR** Boîtier PC

**RU** Корпус ПК

**DE** PC-Gehäuse

**CN** PC機殼

**ES** Caja de PC

**JP** PCケース



✉ **XIGMATEK** is Registered Trademark of Xigmatek Co., LTD.

© Copyright 2023-2027 All Rights Reserved



**XIGMATEK Co., Ltd.**

**Made in China**

🌐 [www.xigmatek.com](http://www.xigmatek.com)

✉ [sales@xigmatek.com](mailto:sales@xigmatek.com)