

## Accessories

Starlink Ultra Fan



x3

Short Screw



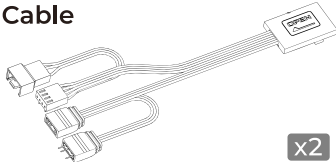
x12

Long Screw



x12

Cable



x2

Remote Controller

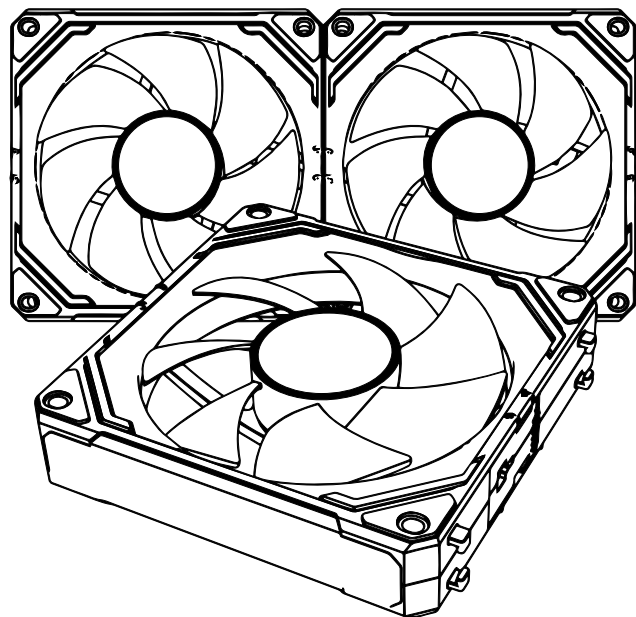


x1

Control Box

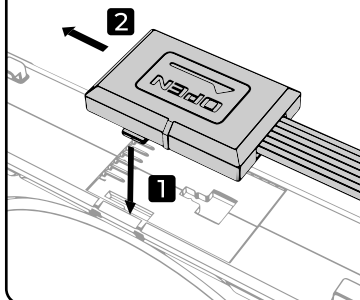


x1

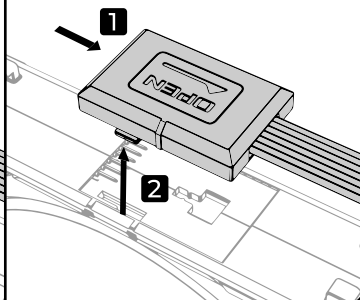


## Cable Installation & Removal

Cable Installation  
線材安裝



Cable Removal  
線材拆卸

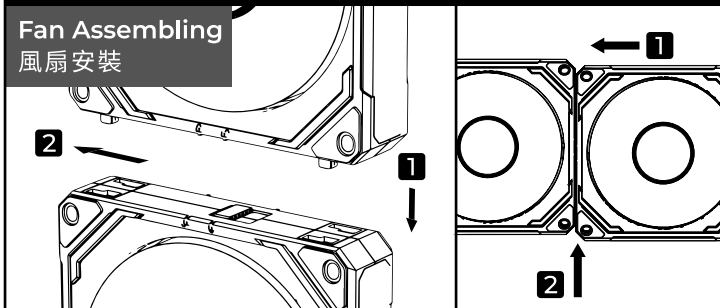


# STARLINK ULTRA SERIES

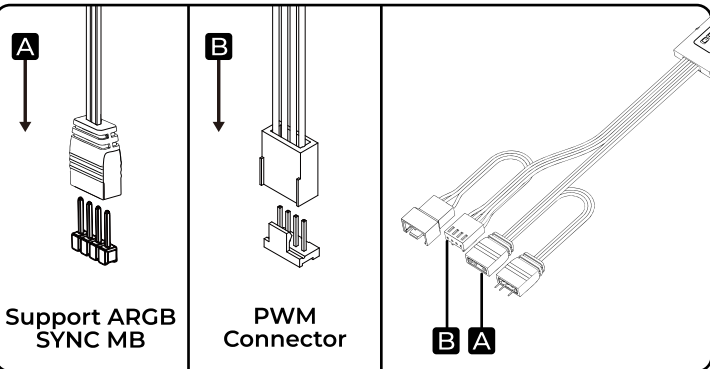
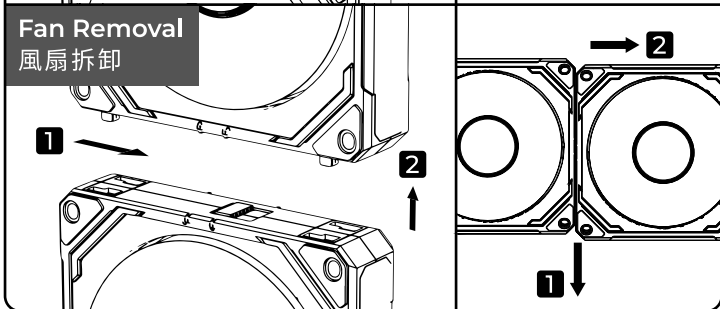
USER MANUAL

## Fan Assembling & Removal

### Fan Assembling 風扇安裝



### Fan Removal 風扇拆卸



### ARGB Remote Controller



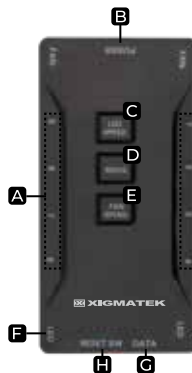
- ON/OFF  
燈光開關
- Fast & Slow  
風扇轉速(2段式)
- LED Speed  
燈光效果速度
- Display Mode Selection  
燈光效果模式
- MB SYNC  
主機板同步
- Star Night  
夜晚星光模式
- Lighting  
閃電模式
- Rainbow  
幻彩模式
- Breathing  
呼吸燈模式
- Red/Green/Blue LED  
紅/綠/藍燈模式

#### ⚠ CAUTION 注意事項

To Sync with the ARGB motherboard, press M/B SYNC button after connecting the fans and ARGB cable to motherboard ARGB header.

當ARGB風扇及ARGB水冷頭LED連接ARGB控制盒後，主機板同步按鈕可切換主機板主控或ARGB控制盒主控模式。

### Control Box



- A** Fan 1~8: 6Pin Port / 6Pin 孔位
- B** Power: 4Pin Molex Power Connector (To PSU)  
大4P接頭 (連接電源供應器)
- C** LED SPEED / 燈光效果速度
- D** MODE / 燈光效果模式選擇
- E** FAN SPEED / 風扇轉速
- F** LED: ARGB Port (Connect Other ARGB Accessories)  
ARGB 孔位(可連接其它標準ARGB周邊零組件)
- G** DATA: ARGB Port (Connect to ARGB Motherboard)  
ARGB訊號線孔位(連接主機板)
- H** Reset SW: Connect to PC Case Reset Button To Change Color Mode / 連接機殼Reset按鈕, 可切換燈效模式

ARGB Control Box Power Consumption : Total 40W maximum  
12V: Total 36W maximum

Caution: Please do not over power the controller box, it is dangerous and might cause damage!

ARGB控制盒功耗: 最高可支援40W 12V:最高可支援36W  
注意:請勿超瓦使用ARGB控制盒, 這是非常危險且有可能造成損壞。

#### ⚠ CAUTION 注意事項

- Please check your PSU 5V & 12V power output specification, make sure PSU single 4pin molex connector can support sufficient power output to avoid PSU cable over heat and meltdown.
  - Please use at least 450W PSU and 18AWG thickness 4Pin Molex cable if connect more than 6 fans.
  - It will NOT work with 4 pin RGB or 12V RGB fans or light stripes.
- 1.請注意您的電源供應器5V & 12V電流輸出的規格,請確保電源供應器的大4P接頭可以支援足夠的電流輸出,造成壓降導致線材過熱或融化。
- 2.請選用最少450W的電源供應器,如果連接超過6顆風扇時,請確定大4P線材粗細符合18AWG的標準。
- 3.此ARGB控制盒不支援4Pin RGB或12V RGB 風扇或燈條。